

# VINTERKAMPANJ!

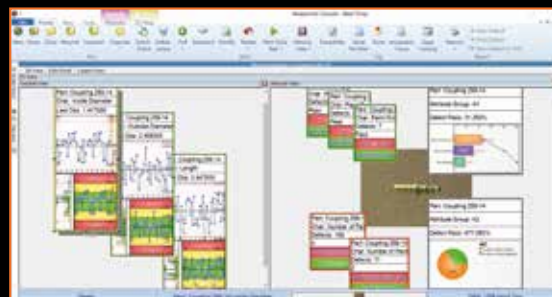
Gäller från 1 oktober 2020 till 31 januari 2021

MITUTOYOS KAMPANJ



## MeasurLink 9 – Datainsamling och statistisk processkontroll i realtid

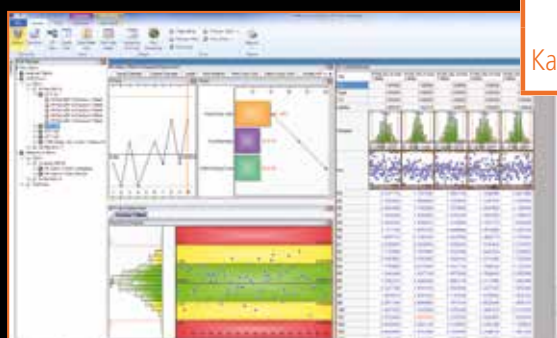
MeasurLink är utformat för att samla och förena alla mätdata i en central databas. Mätresultat som erhållits från CMM-enheter överförs automatiskt till en SQL-databas och är tillgängliga för övervakning, analys eller rapportering i realtid.



Nr. 64AAB607R

~~19 795,-~~

Kampanjpris: 16 900,-



> Data Analysis Module Process Analyzer ger dig flexibilitet att analysera dina processer, identifiera problemområden och vidta korrigerande åtgärder för att förbättra produktens kvalitet.

> MeasurLink Process Manager: Nätverksövervakning

> MeasurLink Gage Management: Mättonshantering och kalibreringskontroll

> MeasurLink Gage R & R: Mätrepeterbarhet och reproducerbarhet



### GRATIS MEASURLINK 9 - TESTVERSION

Den som själv vill studera den fantastiska prestandan och den utomordentliga användarvänligheten som MeasurLink 9 erbjuder, har chansen att testa en fullständig version av den kraftfulla SPC-sviten i 60 dagar efter en kort registrering. Lättfattade instruktionsfilmer visar dig den enkla installationen och användningen av programvarusviten. MeasurLink 9 erbjuder 17 olika språk, och en onlinehjälpfunktion på engelska, franska och tyska.

Nedladdning:

[https://www.mitutoyo.eu/en\\_us/downloads/free-measurlink9/](https://www.mitutoyo.eu/en_us/downloads/free-measurlink9/)



Nr.	Beteckning	Listpris	Kampanjpris
64AAB607R	(R) ML REAL-TIME PROFESSIONAL V9	<del>19 795</del>	<b>16 900</b>
64AAB608R	(R) ML REAL-TIME PROFESSIONAL 3D V9	<del>21 989</del>	<b>18 700</b>
64AAB609R	(R) ML PROCESS ANALYZER PROFESSIONAL V9	<del>19 795</del>	<b>16 900</b>
64AAB610R	(R) ML PROCESS MANAGER V9	<del>19 795</del>	<b>16 900</b>
64AAB611R	(R) ML GAGE R&R V9	<del>10 818</del>	<b>9 300</b>
64AAB612R	(R) ML GAGE MANAGEMENT V9	<del>19 795</del>	<b>16 900</b>
64AAB613R	(R) ML REPORT SCHEDULER V9	<del>19 795</del>	<b>16 900</b>

#### Ytterligare webbplats-/arbetsgruppslicenser

Nr.	Beteckning	Listpris	Kampanjpris
64AAB614R	(R) ML WEBBPLATSLICENS V9, 30 LICENSER	<del>220 367</del>	<b>187 200</b>
64AAB615R	(R) ML ARBETSGRUPPSLICENS V9, 15 LICENSER	<del>121 178</del>	<b>103 800</b>
64AAB617R	(R) ML ARBETSGRUPPSLICENS V9, 5 LICENSER	<del>88 115</del>	<b>74 900</b>
64AAB618R	(R) ML ARBETSGRUPPSLICENS V9, 5 LICENSER	<del>55 052</del>	<b>47 100</b>

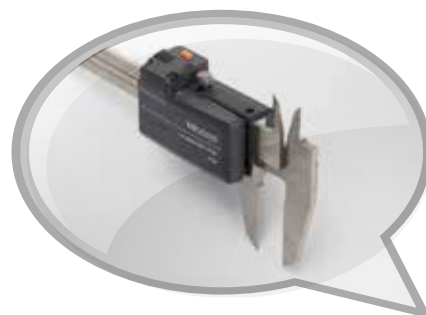
#### Ytterligare flytande licenser för arbetsgruppslicenser

Nr.	Beteckning	Listpris	Kampanjpris
64AAB614FR	(R) ML FLYTANDE LICENS V9, 30 LICENSER	<del>108 200</del>	<b>93 700</b>
64AAB615FR	(R) ML FLYTANDE LICENS V9, 15 LICENSER	<del>59 500</del>	<b>52 400</b>
64AAB617FR	(R) ML FLYTANDE LICENS V9, 5 LICENSER	<del>43 300</del>	<b>37 400</b>
64AAB618FR	(R) ML FLYTANDE LICENS V9, 5 LICENSER	<del>27 100</del>	<b>23 500</b>

Alla priser är exklusive utbildning och installation.

## USB-INPUT TOOL / USB-INPUT TOOL DIRECT

- > Dessa enheter möjliggör direktanslutningar av DIGIMATIC-mätdon till ett USB-gränssnitt utan behov av extra programvara.
- > Mätdata omvandlas till tangentbordskoder som möjliggör interaktion med alla program via tangentbordet (HID).
- > Du kan också ansluta interfacemodellen liksom kabelvarianten till en dators USB-port med fast COM-tilldelning i Microsoft® Windows® som en kanalidentifikation (VCP). Programvaran USB-ITPAK innehåller drivrutinen för den virtuella COM-porten (VCP).



USB-ITPAK stöder också Mitutoyos trådlösa dataöverföringssystem U-WAVE.

**MeasurLink** ENABLED  
Datahantlingsprogramvara från Mitutoyo

**USB INPUT TOOL**  
Interfacemodell utrustad med en dataknapp och anslutning för fotomkopplare

**MeasurLink** ENABLED  
Datahantlingsprogramvara från Mitutoyo

**USB-INPUT TOOL DIRECT**  
Smal modell, kabelintegrerad typ

**FOTOMKOPPLARE 937179T**  
inkl. USB-fotomkopplarsadapter 06ADV384 (kräver USB-ITPAK-programvara)



Nr. 264-016-10

~~2 344:-~~

Kampanjpris: 1 800:-

USB INPUT TOOL med valbara tillbehör

Skanna QR-koden med din mobila enhet och titta på våra produktfilmer på YouTube



**06AFM386:**  
USB-ITPAK OCH USB-DONGEL

USB-ITPAK V 2.1 skapar en sekvens för inmatning av data från mätdon MED DIGIMATIC-utgång till Excel® kalkylblad genomatt

- PartManager öppnar automatiskt ett Excel®-ark
- Inmatningssekvensen kan specificeras
- Inmatningsområdet kan anges med hjälp av mätdon, vilket reducerar felaktig inmatning
- Denna programvara är kompatibel med:
  - USB INPUT TOOL DIRECT
  - USB INPUT TOOL
  - U-WAVE SYSTEM



Nr. 06AFM380C

~~1 145:-~~

Kampanjpris: 880:-

USB INPUT TOOL DIRECT med valbara tillbehör

Nr.	Anmärkningar	Listpris	Kampanjpris
264-016-10	Gränssnittsbox (kompletteras med anpassad DIGIMATIC-kabel) med dataknapp (∅ 18 mm) och anslutning för fotomkopplare	<del>2 344</del>	1 800
06AFM380A	Höggradigt IP-skyddad modell med dataknapp (t. ex. IP67 skjutmått)	<del>1 306</del>	1 000
06AFM380B	Höggradigt IP-skyddad modell med dataknapp (t. ex. IP65 mikrometer)	<del>1 306</del>	1 000
06AFM380C	Med dataknapp (t. ex. ABSOLUTE DIGIMATIC skjutmått)	<del>1 145</del>	880
06AFM380D	10-polig, enkel modell (t. ex. ID-F mätur)	<del>1 145</del>	880
06AFM380E	6 stift, rund modell (t. ex. digitala skjutmått)	<del>1 145</del>	880
06AFM380F	Enkel, rak modell (t. ex. ID-C mätur)	<del>1 145</del>	880
06AFM380G	Höggradigt IP-skyddat digitalt mätur (t. ex. ID-N mätur)	<del>1 145</del>	880
937179T	Fotomkopplare	503	-
06ADV384	USB Fotomkopplingsadapter	<del>1 177</del>	890
06AFM386	Programvaran USB-ITPAK V 2.1 för användning av Excel® för datainsamling	<del>2 708</del>	2 150

Se sidan 2: Datainsamling och programvara för statistisk processkontroll i realtid MeasurLink

# DATAHANTERINGSSYSTEM

## U-WAVE<sup>fit</sup>



Det kompakta,  
kraftfulla och lätta  
mätdataöverföringssystemet

### U-WAVE OCH U-WAVE-FIT - TRÅDLÖST DATAÖVERFÖRINGSSYSTEM

- > Ca 20 m inom synligt område
- > Kommunikationsfrekvens: 2,4 GHz trådlöst system för pålitlig och säker dataöverföring
- > Enkel dataexport till Microsoft® Excel® eller andra professionella SPC-program såsom Mitutoyo MeasurLink
- > Sändaren bekräftar dataöverföring med ett ljud eller en röd/grön LED-signal
- > En IP67-sändare finns som alternativ
- > Låg strömförbrukning: 400 000 dataöverföringar med ett batteri



Nr. 02AZD810D

~~3 467,-~~

Kampanjpris: 2 350,-

U-WAVE-R



För mikrometrar U-WAVE-TM  
med anslutningsenhet



U-WAVE-TC för skjutmått  
med anslutningsenhet



För diverse mätdon: U-WAVE-T  
med anslutningskabel

U-WAVE-T är ansluten till ett Digimatic mätdon  
med en dedikerad kabel som passar i datakontakten  
på det aktuella mätdonet.







U-WAVE-TC/TM (sändare) för skjutmått och mikrometrar

Nr.	Modell	Mätton*	Anmärkningar	Datamottagningsindikering	Listpris	Kampanjpris
264-620	U-WAVE-TC	100, 150, 200, 300 mm IP67-skjutmått/standardskjutmått	IP67-typ	LED	<del>1 745</del>	1 500
264-621	U-WAVE-TC	100, 150, 200, 300 mm IP67-skjutmått/standardskjutmått	Summertyp	Summer/LED	<del>1 745</del>	1 500
264-622	U-WAVE-TM	COOLANT PROOF (IP65) mikrometer	IP67-typ	LED	<del>1 745</del>	1 500
264-623	U-WAVE-TM	COOLANT PROOF (IP65) mikrometer	Summertyp	Summer/LED	<del>1 745</del>	1 500
02AZF310	Anslutningsenhet	IP67-skjutmått/COOLANT PROOF (IP65) mikrometer	Vattentät modell	-	<del>1 038</del>	750
02AZF300	Anslutningsenhet	Standardskjutmått	Standardtyp	-	<del>985</del>	750

\* För detaljer om anslutningsbara mätton, vänligen kontakta Mitutoyo eller din återförsäljare



U-WAVE-T (sändare) för diverse mätton

Nr.	Modell	Mätinstrument	Anmärkningar	Datamottagningsindikering	Listpris	Kampanjpris
02AZD730G	U-WAVE-T	T. ex. skjutmått i kolfiber, Holtest, digitalt mätur, höjdmätare, Borematic, Surfrest, Quickmike	IP67-typ:	LED	<del>1 745</del>	1 250
02AZD880G	U-WAVE-T	T. ex. skjutmått i kolfiber, Holtest, digitalt mätur, höjdmätare, Borematic, Surfrest, Quickmike	Summertyp	Summer/LED	<del>1 745</del>	1 250
02AZD790A	Anslutningskabel med dataomkopplare	T. ex. IP 66 skjutmått i kolfiber	Vattentät modell		<del>1 038</del>	640
02AZD790B	Anslutningskabel med dataomkopplare	T. ex. IP 65 invändig mikrometer, Quickmike (ny modell, se sidan 10)	Vattentät modell		<del>1 038</del>	640
02AZD790C	Anslutningskabel med dataomkopplare	T. ex. digitalt mätur (ID-C, ID-S, ID-U), höjdmätare, Borematic	Standardtyp		<del>985</del>	530
02AZD790D	Anslutningskabel	T. ex. digitalt mätur ID-H, ID-F, Surfrest SJ-210/SJ-310	Standardtyp		<del>931</del>	530
02AZD790E	Anslutningskabel	T. ex. digitalt skjutmått serie 209	Standardtyp		<del>931</del>	530
02AZD790F	Anslutningskabel	T. ex. digitalt mätur (ID-C, ID-S, ID-U), Höjdmätare, Borematic	Standardtyp		<del>931</del>	530
02AZD790G	Anslutningskabel	T. ex. IP66 digitalt mätur ID-N, ID-B	Vattentät modell		<del>985</del>	530

U-WAVE-R (mottagare)

Nr.	Anmärkningar	Programvara	Antal U-WAVE-R-enheter som kan anslutas till en PC	Antal U-WAVE-sändare som kan anslutas	Listpris	Kampanjpris
02AZD810D	U-WAVE-R + programvara	U-WAVE PAK	Upp till 16	Upp till 100	<del>3 467</del>	2 350

Valfria tillbehör för trådlöst överföringssystem

Nr.	Beteckning	Listpris	Kampanjpris
06AFM386	Programvaran USB-ITPAK V 2.1 för användning av Excel® för datainsamling	<del>2 708</del>	2 150

Skanna QR-koden med din mobila enhet och titta på våra produktfilmer på YouTube



Se sidan 2: Datainsamling och programvara för statistisk processkontroll i realtid MeasurLink

# DATAHANTERINGSSYSTEM

## U-WAVE

## Bluetooth®

### U-WAVE BLUETOOTH - ENKELT TRÅDLÖST DATAÖVERFÖRINGSSYSTEM

- > Cirka 10 m inom synligt område
- > Enkel dataexport till Microsoft® Excel®
- > Sändaren bekräftar dataöverföring med ett ljud eller en röd/grön LED-signal
- > En IP67-sändare finns som alternativ
- > Låg energiförbrukning: 200 000 dataöverföringar med ett batteri vid anslutning till en mobil enhet (surfplatta, smartphone, etc.), och 50 000 dataöverföringar med ett batteri, vid anslutning till en PC

### FÖR PC U-WAVEPAK-BW

- > Anslutningshantering, datamottagning (BLE), händelsestyrd konfiguration, virtuell COM port-kommunikation
- > 7 enheter kan anslutas
- > Stöd för Windows 10; lista över stödda system på [www.mitutoyo.eu](http://www.mitutoyo.eu)
- > Finns på japanska och engelska

### FÖR MOBILA ENHETER U-WAVEPAK-BM

- > Anslutningshantering, databegäran, datamottagning (BLE), händelsestyrda inställningar, dataloggning (mappinställning för varje arbete), dataöverföring (CSV), visning av toleransbedömning (indikator), grafvisning (historik), statistikbearbetning (histogram)
- > 3 enheter kan anslutas
- > Endast tillgänglig på engelska
- > Stöd för Android och iOS



För mikrometrar U-WAVE-TMB med anslutningsenhet



För skjutmått U-WAVE-TCB med anslutningsenhet



Sändare



Sändare



Anslutningsenhet



U-WAVE-TCB/TMB (sändare) för skjutmått och mikrometrar

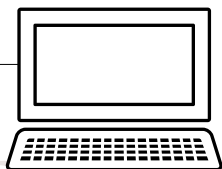
Nr.	Modell	Mätdon*	Anmärkningar	Datamottagningsindikering	Listpris	Kampanjpris
264-624	U-WAVE-TCB	100, 150, 200, 300 mm IP67-skjutmått/standardskjutmått	IP67-typ	LED	<del>1 745</del>	1 500
264-625	U-WAVE-TCB	100, 150, 200, 300 mm IP67-skjutmått/standardskjutmått	Summertyp	Summer/LED	<del>1 745</del>	1 500
264-626	U-WAVE-TMB	COOLANT PROOF (IP65) mikrometer	IP67-typ	LED	<del>1 745</del>	1 500
264-627	U-WAVE-TMB	COOLANT PROOF (IP65) mikrometer	Summertyp	Summer/LED	<del>1 745</del>	1 500
02AZF310	Anslutningsenhet	IP67-skjutmått/COOLANT PROOF (IP65) mikrometer	Vattentät modell	-	<del>1 038</del>	750
02AZF300	Anslutningsenhet	Standardskjutmått	Standardtyp	-	<del>985</del>	750

\* För detaljer om anslutningsbara mätdon, vänligen kontakta Mitutoyo eller din återförsäljare.

**Mottagare**

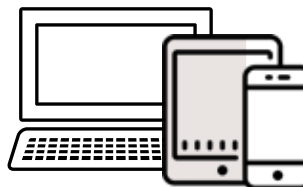
**PC (för lagring av data)**

Data laddas till PC:n via USB.



**Enhet (för lagring av data)**

Data laddas till PC, surfplatta eller smartphone via Bluetooth.



U-WAVE-R



**Sändare**



**U-WAVE fit**  
U-WAVE-TM



**U-WAVE fit**  
U-WAVE-TC



U-WAVE-T



**U-WAVE**  
U-WAVE-TMB



**U-WAVE**  
U-WAVE-TCB

**Anslutningsenheter**



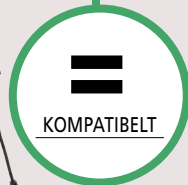
Anslutningsenhet



Anslutningsenhet



Anslutningskabel



Anslutningsenhet



Anslutningsenhet

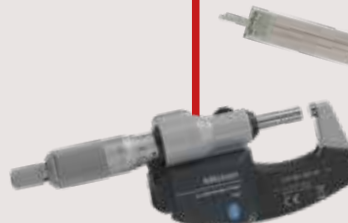
**Digimatic mätdon**



Digimatic skjutmått



Digimatic mätdon



Digimatic mikrometer



Digimatic mikrometer



Digimatic skjutmått

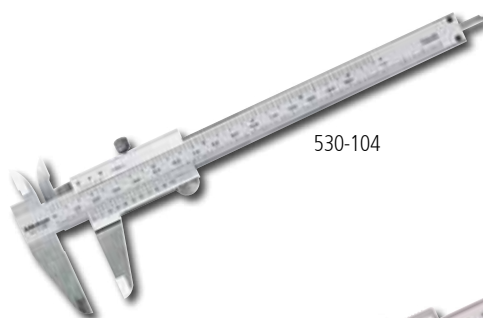


Operatörer

# SKJUTMÅTT



530-122



530-104



505-730



500-716-20

Nr. 500-181-30  
~~1 199,-~~  
 Kampanjpris: 890,-



550-331-10



551-331-10

Nr.	Område [mm/tum]	Noggrannhet [mm]	Avläsning	Datautgång	Gradering [mm/tum]	Djupsticka	Anmärkningar	Med fabrikscertifikat	Listpris	Kampanjpris
530-101	0 – 150	± 0,05	Nonie		0,05	Flat	Standardmodell (0,05 mm)		<del>321</del>	260
530-104	0 – 150/0 – 6tum	± 0,05	Nonie		0,05 / 1/128"	Flat	Metrisk/tum standardmodell (0,05 mm)		<del>321</del>	260
530-108	0 – 200	± 0,05	Nonie		0,05	Flat	Standardmodell (0,05 mm)		<del>835</del>	620
530-109	0 – 300	± 0,08	Nonie		0,05	Flat	Standardmodell (0,05 mm)		<del>2 012</del>	1 600
530-122	0 – 150	± 0,03	Nonie		0,02	Flat	Standardmodell (0,02 mm)		<del>386</del>	300
530-123	0 – 200	± 0,03	Nonie		0,02	Flat	Standardmodell (0,02 mm)		<del>642</del>	470
530-124	0 – 300	± 0,04	Nonie		0,02	Flat	Standardmodell (0,02 mm)		<del>2 012</del>	1 500
505-730	0 – 150	± 0,03	Urtavla		0,02	Flat	Mätur: 2 mm/varv		<del>1 081</del>	860
505-731	0 – 200	± 0,03	Urtavla		0,02	Flat	Mätur: 2 mm/varv		<del>2 194</del>	1 700
505-732	0 – 150	± 0,02	Urtavla		0,01	Flat	Mätur: 1 mm/varv		<del>1 220</del>	960
500-184-30	0 – 150	± 0,02*	Digital		0,01	Rund	Digitalt standard	■	<del>1 199</del>	890
500-181-30	0 – 150	± 0,02*	Digital		0,01	Flat	Digitalt standard	■	<del>1 199</del>	890
500-182-30	0 – 200	± 0,02*	Digital		0,01	Flat	Digitalt standard	■	<del>1 894</del>	1 500
+fit 500-161-30	0 – 150	± 0,02*	Digital	■ **	0,01	Flat	Digitalt standard	■	<del>1 488</del>	1 050
+fit 500-162-30	0 – 200	± 0,02*	Digital	■ **	0,01	Flat	Digitalt standard	■	<del>2 119</del>	1 600
+fit 500-155-30	0 – 150	± 0,02*	Digital	■ **	0,01	Flat	Med hårdmetallbelagda skänklar	■	<del>5 222</del>	3 950
500-706-20	0 – 150	± 0,02*	Digital		0,01	Flat	Digitalt IP67	■	<del>1 777</del>	1 400
500-707-20	0 – 200	± 0,02*	Digital		0,01	Flat	Digitalt IP67	■	<del>2 483</del>	1 900
+fit 500-716-20	0 – 150	± 0,02*	Digital	■ **	0,01	Flat	Digitalt IP67	■	<del>2 290</del>	1 700
+fit 500-717-20	0 – 200	± 0,02*	Digital	■ **	0,01	Flat	Digitalt IP67	■	<del>2 911</del>	2 150
+fit 550-331-10	0 – 300	± 0,04*	Digital	■ **	0,01	–	IP67 med rundade skänklar		<del>4 527</del>	3 500
+fit 551-331-10	0 – 300	± 0,04*	Digital	■ **	0,01	–	IP67 med rundade skänklar och standardskänklar		<del>4 516</del>	3 500

\* Exklusive indikeringsfel \*\* Mätidon med datautgång - MeasurLink aktiverat

+fit U-WAVE Bluetooth och U-WAVE-kompatibilitet



## U-WAVE TRÅDLÖS SÄNDARE ÄR PLACERAD PÅ BAKSIDAN AV SKJUTMÅTTET

Formen och storleken på sändarenheten motsvarar displayenheten, för bästa ergonomi.

- > Upp till 20 m kommunikation inom synligt område
- > Säker och pålitlig dataöverföring
- > Enkel dataexport till Microsoft® Excel® eller andra applikationer
- > Dataöverföring bekräftas av sändaren genom en summer eller LED.
- > Låg strömförbrukning (400 000 dataöverföringar med ett batteri)



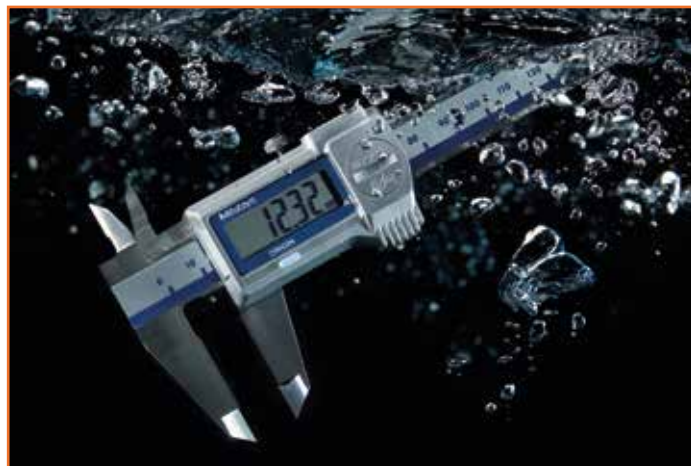
## MITUTOYO ABSOLUTE SKJUTMÅTT MED EXTRA BATTERILIVSLÄNGD

Mitutoyos Absolute-teknologi är kostnadsbesparande. Vårt standardskjutmått har en batterilivslängd på 18 000 h eller ca 5 år vid regelbunden användning.



## KYLVÄTSKEBESTÄNDIG TEKNIK (IP67-TYP)

Mitutoyo använder material som är extremt resistent mot emulsioner, oljor, fett och kylmedel vid tillverkning av "COOLANT PROOF" mätdon.



## 500-155-30 SKJUTMÅTT MED HÅRDMETALLBELAGDA SKÄNKLAR

500-155-30 är ett skjutmått med hårdmetallbelagda mätskänklar för utvändig och invändig mätning. Utmärkt för att mäta abrasiva delar.



### Extra tillbehör

Nr.	Beteckning	Anmärkningar	Listpris	Kampanjpris
264-620	U-WAVE-kompatibel trådlös sändare	IP67-typ	1 745	1 500
264-621	U-WAVE-kompatibel trådlös sändare	Summertyp	1 745	1 500
264-624	U-WAVE Bluetooth trådlös sändare	IP67-typ	1 745	1 500
264-625	U-WAVE Bluetooth trådlös sändare	Summertyp	1 745	1 500
02AZF310	U-WAVE Anslutningsenhet	För IP67-skjutmått	1 038	750
02AZF300	U-WAVE Anslutningsenhet	För standardskjutmått	985	750
959149	Digimatic-kabel med dataknapp (1 m)	För standardskjutmått	450	-
959150	Digimatic-kabel med dataknapp (2 m)	För standardskjutmått	525	-
06AFM380C	USB Input Tool Direct kabel med dataknapp (2 m)	För standardskjutmått	1 145	880
05CZA624	Digimatic-kabel med dataknapp (1 m)	För IP67-skjutmått	942	-
05CZA625	Digimatic-kabel med dataknapp (2 m)	För IP67-skjutmått	985	-
06AFM380A	USB Input Tool Direct kabel med dataknapp (2 m)	För IP67-skjutmått	1 306	1 000



Safety  
Dust- and  
Water-  
Protected

www.tuv.com  
ID 2011207400

# MIKROMETRAR



103-137



103-913-50

Nr. 293-821-30  
~~1 627,-~~  
Kampanjpris: 1 250,-



293-140-30



293-666-20



293-230-30



331-251-30



323-250-30



350-271-30

Nr.	Område [mm]	Noggrannhet [µm]	Avläsning	Datautgång	Upplösning [mm]	Anmärkningar	Med fabrikscertifikat	Listpris	Kampanjpris
103-137	0 – 25	± 2	analog		0,01	Standardtyp	■	503	410
103-138	25 – 50	± 2	analog		0,01	Standardtyp	■	717	590
103-139-10	50 – 75	± 2	analog		0,01	Standardtyp		953	750
103-140-10	75 – 100	± 3	analog		0,01	Standardtyp		1 038	800
103-913-50	0 – 150		analog		0,01	Utvändig mikrometer i sats	0 – 25, 25 – 50 mm	5 222	4 250
293-821-30	0 – 25	± 2*	digital		0,001	Ekonomimodell	■	1 627	1 250
<b>+fit</b> 293-140-30	0 – 25	± 1*	digital	■ **	0,001	QuantuMike IP65, med 2 mm spindelstigning	■	3 317	2 450
<b>+fit</b> 293-141-30	25 – 50	± 1*	digital	■ **	0,001	QuantuMike IP65, med 2 mm spindelstigning	■	4 099	3 200
<b>+fit</b> 293-142-30	50 – 75	± 1*	digital	■ **	0,001	QuantuMike IP65, med 2 mm spindelstigning		4 976	3 950
<b>+fit</b> 293-143-30	75 – 100	± 2*	digital	■ **	0,001	QuantuMike IP65, med 2 mm spindelstigning		5 618	4 250
<b>+fit</b> 293-230-30	0 – 25	± 1*	digital	■ **	0,001	IP65, standardmodell	■	2 750	2 150
<b>+fit</b> 293-231-30	25 – 50	± 1*	digital	■ **	0,001	IP65, standardmodell	■	3 243	2 550
<b>+fit</b> 293-232-30	50 – 75	± 1*	digital	■ **	0,001	IP65, standardmodell		4 280	3 400
<b>+fit</b> 293-233-30	75 – 100	± 2*	digital	■ **	0,001	IP65, standardmodell		4 730	3 750
293-666-20	0 – 30	± 2*	digital	■ **	0,001	Quickmike IP65, 10 mm matning per varv		5 136	3 950
293-667-20	25 – 55	± 2*	digital	■ **	0,001	Quickmike IP65, 10 mm matning per varv		6 046	4 250
293-668-20	50 – 80	± 3*	digital	■ **	0,001	Quickmike IP65, 10 mm matning per varv		6 474	4 800
<b>+fit</b> 323-250-30	0 – 25	± 4*	digital	■ **	0,001	IP65, mätyta ∅ 20 mm tallrik		7 458	5 900
<b>+fit</b> 331-251-30	0 – 25	± 2*	digital	■ **	0,001	IP65, mätyta ∅ 3 mm spline		7 116	5 550
<b>+fit</b> 331-252-30	25 – 50	± 2*	digital	■ **	0,001	IP65, mätyta ∅ 3 mm spline		7 737	6 100
<b>+fit</b> 350-271-30	0 – 25	± 2*	digital	■ **	0,001	Mikrometerhuvud, IP65, ∅ 12, 18 mm skaft		4 612	3 750

\* Exklusive indikeringsfel \*\* Mätton med datautgång - MeasurLink aktiverat

**+fit** U-WAVE Bluetooth och U-WAVE-kompatibilitet

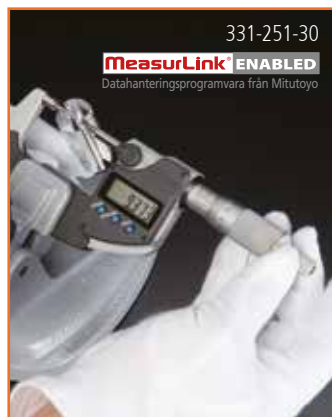
### QuickMike - MED EN ICKE-ROTERT SPINDEL FÖR EXTREMT SNABBA MÄTNINGAR

- > Med en spindelmatning på 10 mm per varv rör sig mätytan tjugo gånger så snabbt som på standardmikrometrar
- > Mycket högt motstånd mot vatten och damm (IP65-skyddsnivå) gör att denna mikrometer kan användas i bearbetning som inkluderar stänk av kylvätska
- > ABSOLUTE linjär skala innebär obegränsad förflyttningshastighet
- > Större mätområde - 30 mm



### ÖVER 100 OLIKA TYPER AV MIKROMETRAR FÖR ALLA SORTERS BEHOV

- > Mitutoyo har över 100 olika digitala mikrometrar för speciella ändamål och detaljer som är svåråtkomliga
- > De flesta av dessa specialmikrometrar har en hög kapslingsklass på IP65



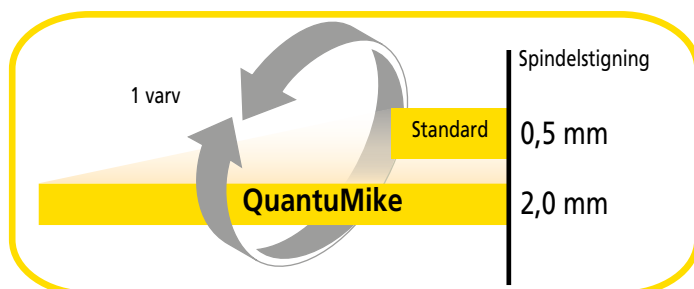
### U-WAVE TRÅDLÖS SÄNDARE PÅ BAKSIDAN AV MIKROMETRAR

- > Formen och storleken på sändarenheten motsvarar displayenheten, för bästa ergonomi.
- > Upp till 20 m kommunikation inom synligt område
- > Säker och pålitlig dataöverföring
- > Enkel dataexport till Microsoft® Excel® eller andra applikationer
- > Dataöverföring bekräftas av sändaren genom en summer eller LED
- > Låg strömförbrukning (400 000 dataöverföringar med ett batteri)



### QuantuMike – FYRA GÅNGER SNABBARE ÄN STANDARDMIKROMETRAR

- > Snabbare mätning uppnås genom att använda en specialutvecklad gänga som matar spindeln med 2 mm per varv
- > Friktionsspärr både i trumma och snabbmatningsknopp förenklar användandet i stativ eller med enhandsfattning.
- > Mycket högt motstånd mot vatten och damm (IP65-skyddsnivå) gör att denna mikrometer kan användas i bearbetning som inkluderar stänk av kylvätska



#### Extra tillbehör

Nr.	Beteckning	Anmärkningar	Listpris	Kampanjpris
264-622	U-WAVE-kompatibel trådlös sändare	IP65-typ (ej QuickMike)	<del>1 745</del>	1 500
264-623	U-WAVE-kompatibel trådlös sändare	Summertyp (ej QuickMike)	<del>1 745</del>	1 500
264-626	U-WAVE Bluetooth trådlös sändare	IP65-typ (ej QuickMike)	<del>1 745</del>	1 500
264-627	U-WAVE Bluetooth trådlös sändare	Summertyp (ej QuickMike)	<del>1 745</del>	1 500
02AZF310	U-WAVE anslutningsenhet	För IP65-mikrometer (ej QuickMike)	<del>1 038</del>	750
05CZA662	Digimatic-kabel med dataknapp (1 m)		974	-
05CZA663	Digimatic-kabel med dataknapp (2 m)		985	-
06AFM380B	USB Input Tool Direct-kabel med dataknapp (2 m)		<del>1 306</del>	1 000
156-101-10	Mikrometerstativ	Modell med justerbar vinkel, för mikrometrar upp till	<del>610</del>	490



Dust- and Waterproof IP65

www.tuv.com  
ID 4011207400



# MÄTDONSSATSER OCH PAKET

## PRISVÄRDA SATSER/PAKET MED SKJUTMÅTT OCH MIKROMETRAR

Utnyttja kampanjen och köp våra bästa produkter i en färdig uppsättning för ett ännu bättre pris!

> Satser (Nr. PROMOXXX) levereras som enskilda produkter

> Paket (Nr. 500-961-30, 500-916-20 och 293-970) levereras som ett paket

### Skjutmått + mikrometeruppsättningar (utan datautgång)

Nr.	Beteckning	Listpris	Kampanjpris
PROMO001	Analogt skjutmått 150 mm Utvändig mikrometer ekonomimodell 0-25 mm	<del>824</del>	620
PROMO002	Digitalt ABS AOS-skjutmått 150 mm Digital mikrometer 0-25 mm	<del>2 826</del>	2 150
PROMO003	Digitalt ABS-skjutmått, kylvätsketåligt IP67 150 mm Digital mikrometer QuantuMike IP65 0-25 mm	<del>4 121</del>	3 100

### U-WAVE Bluetooth-satser och paket

Nr.	Beteckning	Listpris	Kampanjpris
500-961-30	Digitalt ABS AOS-skjutmått 150 mm U-WAVE-TCB inkl. Anslutningsenhet	<del>4 218</del>	3 000
500-916-20	Digitalt ABS-skjutmått, kylvätsketåligt IP67 150 mm U-WAVE-TCB inkl. Anslutningsenhet	<del>5 073</del>	3 200
293-970	Digital mikrometer IP65 0-25 mm U-WAVE-TMB inkl. Anslutningsenhet	<del>5 533</del>	3 300
PROMO004	Digital mikrometer QuantuMike IP65 0-25 mm U-WAVE-TMB inkl. Anslutningsenhet	<del>6 100</del>	4 500

### U-WAVE-anpassade satser\*

Nr.	Beteckning	Listpris	Kampanjpris
PROMO005	Digitalt ABS AOS-skjutmått 150 mm U-WAVE-TC inkl. Anslutningsenhet	<del>4 218</del>	3 200
PROMO006	Digitalt ABS-skjutmått, kylvätsketåligt IP67 150 mm U-WAVE-TC inkl. Anslutningsenhet	<del>5 073</del>	3 850
PROMO007	Digital mikrometer IP65 0-25 mm U-WAVE-TM inkl. Anslutningsenhet	<del>5 533</del>	4 250
PROMO008	Digital mikrometer QuantuMike IP65 0-25 mm U-WAVE-TM inkl. Anslutningsenhet	<del>6 100</del>	4 600

\* U-WAVE-R-mottagare (säljs separat) krävs för att överföra data till en PC. Se sidan 4.

Nr. PROMO001

~~824:-~~

Kampanjpris: 620:-



Nr. PROMO002

~~2 826:-~~

Kampanjpris: 2 150:-



Nr. PROMO003

~~4 121:-~~

Kampanjpris: 3 100:-



**SPARA UPP TILL  
40 % PÅ  
VÅRA SPECIALUPPSÄTTNINGAR  
OCH PAKET!**



Nr. PROMO005

~~4 218:-~~

Kampanjpris: 3 200:-



500-161-30



Sändare\*



Anslutningsenhet

**U-WAVE<sup>fit</sup>**

\* U-WAVE-R-mottagare (säljs separat) krävs för att överföra data till en PC. Se sidan 4.

Nr. PROMO006

~~5 073:-~~

Kampanjpris: 3 850:-



500-716-20



Sändare\*



Anslutningsenhet

**U-WAVE<sup>fit</sup>**

\* U-WAVE-R-mottagare (säljs separat) krävs för att överföra data till en PC. Se sidan 4.

Nr. PROMO007

~~5 533:-~~

Kampanjpris: 4 250:-



293-230-30



Sändare\*



Anslutningsenhet

**U-WAVE<sup>fit</sup>**

\* U-WAVE-R-mottagare (säljs separat) krävs för att överföra data till en PC. Se sidan 4.

Nr. PROMO008

~~6 100:-~~

Kampanjpris: 4 600:-



293-140-30



Sändare\*



Anslutningsenhet

**U-WAVE<sup>fit</sup>**

\* U-WAVE-R-mottagare (säljs separat) krävs för att överföra data till en PC. Se sidan 4.

Nr. 500-961-30

~~4 218:-~~

Kampanjpris: 3 000:-



500-161-30



Sändare



Anslutningsenhet

**U-WAVE**

Nr. 500-916-20

~~5 073:-~~

Kampanjpris: 3 200:-



500-716-20



Sändare



Anslutningsenhet

**U-WAVE**

Nr. 293-970

~~5 533:-~~

Kampanjpris: 3 300:-



293-230-30



Sändare



Anslutningsenhet

**U-WAVE**

Nr. PROMO004

~~6 100:-~~

Kampanjpris: 4 500:-



293-140-30



Sändare



Anslutningsenhet

**U-WAVE**

# SKRIVARE / STATIV

## STATISTIKPROCESSOR DP-1VA DATASKRIVARE MED LOGGNINGSFUNKTION

- > Statistiska utvärderingar och datautskrift från skjutmått, mikrometrar och andra mätdon utrustade med en Digimatic-port.
- > Snabb och tyst; denna skrivare kan hanteras med enknappsdrift och vid en mycket låg ljudnivå. Det termosensitiva papperet har mycket lång hållbarhet och kemisk beständighet för långvarig förvaring.
- > Skrivaren har även en timerfunktion som används för förutbestämd mätdataöverföring.
- > Dataöverföring från skrivare till PC kan inte bli enklare, via USB-utgång (VCP/HID) (USB IT-PAK Vers. 2.1 eller senare, MeasurLink, Excel etc.)
- > Med Data Logger-funktionen kan upp till 1 000 dataposter sparas med tid och datum. Data kan sparas även efter att strömmen har stängts av.



Nr. 264-505D

~~5 104,-~~

Kampanjpris: 4 150,-

## UNIVERSELLT MAGNETSTATIV

Nr. 7031B

~~2 023,-~~

Kampanjpris: 1 500,-

MISSA INTE  
GÄLLER SÅ  
LÄNGE LAGRET  
RÄCKER!



7032B



7033B



Nr.	Aktionsradie [mm]	Magnetkraft N	Listpris	Kampanjpris
7031B*	159	300	2 023	1 500
7032B*	260	600	2 098	1 600
7033B*	352	600	2 162	1 700

\* Så länge lagret räcker!



Nr. 527-101  
**~~1 434,-~~**  
Kampanjpris: 1 050,-

**MeasurLink** ENABLED  
Datahanteringsprogramvara från Mitutoyo



7211



547-211



128-101

Nr.	Område [mm]	Upplösning [mm]	Noggrannhet [mm]	Utförande	Anmärkningar	Listpris	Kampanjpris
527-201	0 – 150	0,05	± 0,05	Noniedjupmått	Utan finjustering	<del>1 242</del>	960
527-101	0 – 150	0,02	± 0,03	Noniedjupmått	Med finjustering	<del>1 434</del>	1 050
527-102	0 – 200	0,01	± 0,03	Noniedjupmått	Med finjustering	<del>1 498</del>	1 150
7211	0 – 200**	0,01	± 0,020	Djupmått med analogt mätur	Anliggningsyta: 63,5 x 16 mm	<del>2 194</del>	1 700
547-211	0 – 200**	0,01	± 0,020*	Digitalt djupmått	Anliggningsyta: 63,5 x 16 mm	<del>4 719</del>	3 750
128-101	0 – 25	0,01	± 0,003	Djupmikrometer	Anliggningsyta: 63,5 x 16 mm	<del>1 541</del>	1 250

\* Exklusiv indikeringsfel \*\* Med 5 st. förlängningar

## AVÄNDNINGSEXEMPEL

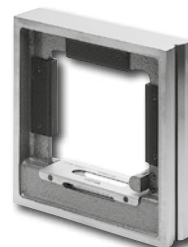


### Extra tillbehör för mätdon för invändig mätning och djupmätning

Nr.	Beteckning	Anmärkningar	Listpris	Kampanjpris
02AZD730G	U-WAVE Trådlös sändare	IP67-typ	<del>1 745</del>	1 250
02AZD880G	U-WAVE Trådlös sändare	Summertyp	<del>1 745</del>	1 250
02AZD790B	U-WAVE anslutningskabel	För IP65 3-punkts invändig mikrometer	<del>1 038</del>	640
02AZD790F	U-WAVE anslutningskabel	För hållindikator, digitalt djupmått	<del>931</del>	530
905338	Digimatic-kabel (1 m)	För hållindikator, digitalt djupmått	343	–
905409	Digimatic-kabel (2 m)	För hållindikator, digitalt djupmått	407	–
06AFM380F	USB Input Tool Direct kabel (2 m)	För hållindikator, digitalt djupmått	<del>1 145</del>	880
05CZA662	Digimatic-kabel (2 m)	För IP65 3-punkts invändig mikrometer	974	–
05CZA663	Digimatic-kabel (2 m)	För IP65 3-punkts invändig mikrometer	985	–
06AFM380B	USB Input Tool Direct kabel (2 m)	För IP65 3-punkts invändig mikrometer	<del>1 306</del>	1 000



960-601



Nr. 960-703  
**~~8 667,-~~**  
Kampanjpris: 6 950,-

**MISSA INTE  
GÄLLER SÅ  
LÄNGE LAGRET  
RÄCKER!**

## PRECISIONSVATTENPASS

Nr.	Känslighet (mm/m per delning)	Känslighet " (bågsekund)	Mått [mm]	Noggrannhet	Listpris	Kampanjpris
960-601*	0,1	20	200 x 44	DIN 2267	<del>4 088</del>	3 200
960-603*	0,02	4	200 x 44	DIN 2267	<del>4 997</del>	4 050
960-703*	0,02	4	200 x 44 x 200	DIN 2267	<del>8 667</del>	6 950

\* Så länge lagret räcker!

# ANALOGA MÄTUR / VIPPINDIKATORER



Nr.	Område [mm]	Gradering [mm]	Utförande	Skala	Mätspetslängd [mm]	Anmärkningar	Listpris	Kampanjpris
2046SB-60	10	0,01	Analogt mätur	0 – 100(100 – 0)		IP64	1 306	1 050
2310S-10	10	0,01	Analogt mätur	0 – 100(100 – 0)		Koaxial varvräknare, med fästöra baktill	717	550
2310SB-10	10	0,01	Analogt mätur	0 – 100(100 – 0)		Koaxialvarvräknare	717	550
2110S-10	1	0,001	Analogt mätur	0 – 100(100 – 0)		Stötsäker, med fästöra baktill	1 263	960
2110SB-10	1	0,001	Analogt mätur	0 – 100(100 – 0)		Stöttålig	1 263	960
513-404-10E	0,8	0,01	Vippindikator grundsats	0 – 40 – 0	17,4	Inkl. skaft 8 mm $\varnothing$ , hårdmetallbelagd mätspets 2 mm $\varnothing$	921	750
513-405-10T	0,2	0,002	Vippindikator grundsats	0 – 100 – 0	15,2	Inklusive $\varnothing$ 4,8 mm skaft, $\varnothing$ 1, 2, 3 mm hårdmetallmätspets, unversalhållare, hållarstång (100 mm)	1 573	1 250
513-475-10E	0,2	0,002	Vippindikator grundsats	0 – 100 – 0	15,2	Inkl. skaft 8 mm $\varnothing$ , rubinmätspets 2 mm $\varnothing$	1 466	1 150
513-401-10E	0,14	0,001	Vippindikator grundsats	0 – 70 – 0	11,2	Inkl. skaft 8 mm $\varnothing$ , hårdmetallbelagd mätspets 2 mm $\varnothing$	1 638	1 250

## FUNKTIONER FÖR ANALOGA MÄTUR





## FUNKTIONER FÖR VIPPINDIKATOR



Ø 8 mm för laxspår är ett standardtillbehör

Ett skaft med Ø 8 mm (21CAB104) som passar på alla laxspår på ramen är standardtillbehör.



### Mätspetsens längd på urtavlan

Den använda mätspetsens längd påverkar vippindikatorns skalfaktor. Lämplig längd visas på urtavlan för att hjälpa användaren att beställa rätt ersättningsspets.



### Monterbara gränsmarkörer

På vippindikatorer kan gränsmarkörer 21AAB363 (tillval) monteras på ytterringen – möjliggör enkel identifiering av de övre och nedre toleransgränserna.

## NOGGRANNHETSSPECIFIKATION

Noggrannhetsspecifikationen är kompatibel med den nya EN ISO 9493 för vippindikatorer och EN ISO 463 för analoga mätur

### EN ISO 9493/EN ISO 463

Nr.	Indikeringsfel över ett område av					
	Var 10:e skalindelns/avarttondelns varv [µm]	Godtyckligt 1/2 varv [µm]	Godtyckligt helvarv [µm]	Mätområde [µm]	Hysteres (vändsprängsfel) [µm]	Repetitbarhet [µm]
2046SB-60	5	9	10	13	3	3
2310SB-10	5	9	10	13	3	3
2110SB-10	2,5	4	4,5	5	2	1
513-404-10E	5	6	-	8	3	3
513-405-10T	2	3	-	3	2	1
513-475-10E	2	3	-	3	2	1
513-401-10E	2	3	-	3	2	1

### Extra tillbehör

Nr.	Beteckning	Anmärkningar	Listpris	Kampanjpris
7822	Sats med utbytbara kontaktytor	För mätur	525	410
21AZB149	Spindelns lyftbygel	För analoga mätur	75	-

## Systemkonfiguration

### Komplett sats: 513-405-10T

Universalhållare (900321, för Ø 4 mm, Ø 8 mm, laxspår)



### Grundsats: 513-404-10E/513-475-10E/513-401-10E



Sats nr. 7822 inkl:

- Ø 5 mm plan
- Ø 10 mm plan
- Nål, radie 0,4 mm
- Sfärisk, radie 7 mm
- Rund, radie 2,5 mm L = 5 mm
- Rund, radie 2,5 mm L = 10 mm

# DIGITALA MÄTUR



Nr. 543-781B

~~1 595,-~~

Kampanjpris: 1 250,-



543-505B



543-390B



543-551D



543-561D



547-401

Nr.	Modell	Område [mm]	Digital upplösning [mm]	Noggrannhet * [mm]	Strömförsörjning	Anmärkningar	Listpris	Kampanjpris
543-781B	ID-S	12,7	0,01	0,02	Batteri SR44	Ekonomimodell	1 595	1 250
543-505B	ID-SS	12,7	0,01	0,02	Solcellsdriven från 40 Lux	Ekonomimodell	1 627	1 250
543-390B	ID-C	12,7	0,001	0,003	Batteri SR44	Standard med toleransfunktion	3 756	2 650
543-551D	ID-F	25,4	0,001	0,003	Nätadapter	Multifunktionsmodell	6 656	5 150
543-553D	ID-F	50,8	0,001	0,006	Nätadapter	Multifunktionsmodell	7 234	5 750
543-561D	ID-H	30,4	0,0005	0,0015	Nätadapter	Högnoggrann multifunktionsmodell	6 934	5 350
543-563D	ID-H	60,9	0,0005	0,0025	Nätadapter	Högnoggrann multifunktionsmodell	7 523	6 000
547-401		0 – 12	0,001	± 0,003	Batteri SR44	Digital tjockleksmätare	8 379	6 400

\* Exklusive indikeringsfel

## Belysningsstyrka

**750-1000 Lux**  
teknisk ritning,  
precisionstillverkning

**500 Lux**  
kontor

**200-300 Lux**  
arbete i produktionsmiljö

**150 Lux**  
fordons-/lastningszoner

**100 Lux**  
lunchrum

**50 Lux**  
lagerlokaler

## 543-505B ID-SS SOLAR MÄTUR

› Även om belysningen tillfälligt sjunker under 40 lux, kan normal mätning utföras med hjälp av den uppladdade superkondensatorn.

**MeasurLink<sup>®</sup> ENABLED**  
Datahanteringsprogramvara från Mitutoyo

**SOLAR**



## 543-390B VRIDBAR DISPLAY

› Den 7-siffriga LCD-skärmen kan roteras 330° för enklare avläsning.

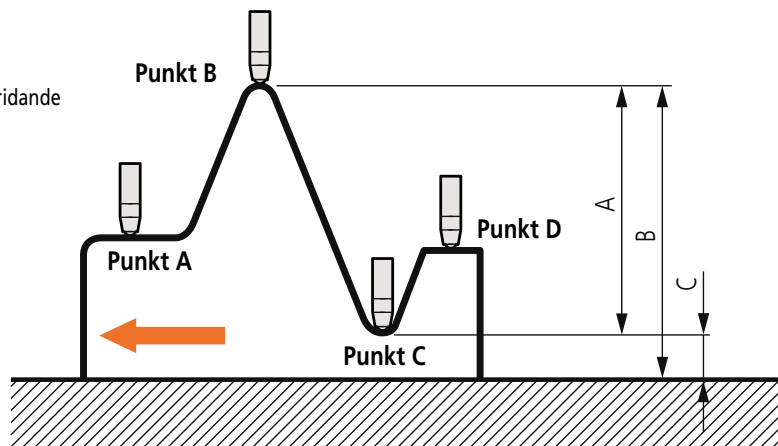
**543-551D, 543-553D, 543-561D, 543-563D**  
**MULTIFUNKTIONSMÄTUR**

> Bakgrundsbelysningen ändras från grönt (OK) till rött (± NG) vid överskridande av de lagrade toleransgränserna.

> ID-F och ID-H-mätur möjliggör mätning av MAX/MIN/KAST (MAX-MIN).



LCD-skärm med bakgrundsbelysning i två färger (grön och röd)



**543-561D, 543-563D**  
**MÄTUR MED FJÄRRKONTROLL (TILLVAL)**

> Med ID-H-mätur kan du t. ex. utföra nollställning med fjärrkontrollen (tillval) utan att behöva röra mäturet

Funktioner:

- > Återkalla förinställning/nollställning
- > Knapp för MAX/MIN/TIR
- > MAX/MIN/TIR-återställning
- > Knapp för dataöverföring

**547-401 TJOCKLEKSMÄTARE**

> För mätning av film, papper, plåt etc, med en upplösning på 1 µm



21EZA099  
Stativmontering

**Extra tillbehör**

Nr.	Beteckning	Anmärkningar	Listpris	Kampanjpris
7822	Sats med utbytbara kontaktytor	För mätur	525	410
02AZD730G	U-WAVE Trådlös sändare	IP67-typ	1 745	1 250
02AZD880G	U-WAVE Trådlös sändare	Summertyp	1 745	1 250
02AZD790F	U-WAVE anslutningskabel	För ID-S, ID-SS, ID-C och tjockleksmätare	931	530
02AZD790D	U-WAVE anslutningskabel	För ID-F och ID-H	931	530
905338	Digimatic-kabel (1 m)	För ID-S, ID-SS, ID-C och tjockleksmätare	343	-
905409	Digimatic-kabel (2 m)	För ID-S, ID-SS, ID-C och tjockleksmätare	407	-
06AFM380F	USB Input Tool Direct kabel (2 m)	För ID-S, ID-SS, ID-C och tjockleksmätare	1 145	880
936937	Digimatic-kabel (1 m)	För ID-F och ID-H	525	-
965014	Digimatic-kabel (2 m)	För ID-F och ID-H	675	-
06AFM380D	USB Input Tool Direct kabel (2 m)	För ID-F & ID-H	1 145	880
21EZA198	Spindelns lyftbygel	För ID-S, ID-SS och ID-C	107	-
540774	Spindelnyftkabel (500 mm)	För mätur	321	-
21EZA099	Fjärrkontroll (max. 6 m avstånd)	För ID-H	878	-



- Sats nr. 7822 inkl:
- ∅ 5 mm platt
  - ∅ 10 mm platt
  - Nålradien 0,4 mm
  - Sfärisk radien 7 mm
  - Skalradie 2,5 mm L = 5 mm
  - Skalradie 2,5 mm L = 10 mm

# KALIBRERINGSINSTRUMENT



Nr. 170-402D  
~~143 541:-~~  
 Kampanjpris 117 700:-

Datorn som visas ovan är endast i illustrerande syfte.  
 Det måste beställas separat.

## KALIBRERINGSINSTRUMENT FÖR MÄTUR i-Checker

Detta instrument uppnår den högsta noggrannheten i sin klass (enligt Mitutoyos undersökning, februari 2016) och garanterar därmed mycket pålitliga kalibreringsresultat.

Mätur av analog typ kalibreras i halvautomatiskt läge, varvid mäturets visare justeras manuellt vid varje mätpunkt med automatisk överföring av kalibreringsresultat och förflyttning till nästa mätpunkt.

Industriella standarder som uppfylls:

- > ISO, JIS, JMAS, ANSI/ASME, DIN, VDI/VDE/DGQ, BS
- > Kalibreringsstandarder kan ställas in enligt kundens specifikationer
- > Alla funktioner som behövs för kalibreringen finns på styrboxen, vilket gör arbetet snabbt och enkelt

### Extra tillbehör

Nr.	Beteckning	Anmärkningar	Listpris	Kampanjpris
02ASK000	Vippindikator tillbehörssats (för $\varnothing$ 6 mm skaft)	För infästning av vippindikatorer med $\varnothing$ 6 mm skaft	16 600	-
02ASK180	Vippindikator tillbehörssats (för $\varnothing$ 8 mm skaf)	För infästning av vippindikatorer med $\varnothing$ 8 mm skaft	<del>17 495</del>	13 900
02ASK370	Vippindikator tillbehörssats (för $\varnothing$ 6 mm skaft)	Hållare för infästning av 6 mm $\varnothing$ skaft på 02ASK180	3 799	-
02ASK380	Vippindikator tillbehörssats (för $\varnothing$ 8 mm skaft)	Hållare för infästning av 8 mm $\varnothing$ skaft på 02ASK000	3 799	-
02ASU162	Hållindikator tillbehörssats (typ C)	Tillbehörssats för hållindikator med handtag	29 468	-

Ev. kostnader för installation och utbildning tillkommer



Kalibrering av analogt mätur



Kalibrering av digitalt mätur



Kalibrering av hållindikator med tillbehörssats (typ C)



Kalibrering av vippindikator med tillbehörssats (horisontell typ)



Inspektion av linjär givare



Kontroll av ledad mätpets (induktiv mätpets)

Nr. 515-555

~~20 972:-~~  
 Kampanjpris 17 100:-



Nr.	Beteckning	Listpris	Kampanjpris
515-555	Kontrolltolk i keramik för skjutmått 0-300 mm	<del>20 972</del>	17 100

## KONTROLLTOLK I KERAMIK FÖR SKJUTMÅTT 0-300 MM

- > Möjliggör kalibrering av skjutmått invändiga/utvändiga skänklar och höjdrätsmått
- > Försedd med keramiska passbitar



Kontroll av höjdmätarens noggrannhet



Kontroll av skjutmåttets noggrannhet (utvändig mätning)



Nr. 516-963-10  
~~15 291,-~~  
 Kampanjpris 10 700,-



516-363-10



Passbitsats för kontroll av mikrometrar  
 516-107-10

Nr.	Passbit/sats	Material	Klass	Noggrannhet	Med fabrikscertifikat	Listpris	Kampanjpris
516-362-10	47	Keramik	0	EN ISO 3650	■	32 742	23 000
516-363-10	47	Keramik	1	EN ISO 3650	■	28 462	19 300
516-346-10	87	Keramik	0	EN ISO 3650	■	54 378	37 400
516-347-10	87	Keramik	1	EN ISO 3650	■	42 019	30 000
516-962-10	47	Stål	0	EN ISO 3650	■	19 881	14 400
516-963-10	47	Stål	1	EN ISO 3650	■	15 291	10 700
516-964-10	47	Stål	2	EN ISO 3650	■	13 033	9 200
516-946-10	87	Stål	0	EN ISO 3650	■	30 624	23 500
516-947-10	87	Stål	1	EN ISO 3650	■	23 562	16 000
516-107-10	10	Stål	1	EN ISO 3650	■	4 420	3 200

## EGENSKAPER FÖR MITUTOYOS PASSBITAR I STÅL

- > Enastående dimensionell stabilitet: Mitutoyos passbitar i stål är tillverkade uteslutande av artificiellt åldrat material.
- > Hög måttillförlitlighet: Mitutoyos passbitar kan utgöra en användbar standard under lång tid tack vare deras höga dimensionsstabilitet.
- > Högsta tillåtna längdändring för passbitar över en ettårsperiod definieras i EN ISO 3650. Mitutoyos högkvalitativa passbitar möter lätt dessa och alla andra krav.
- > Stålpasbitar är utmärkta för användning som standard tack vare den låga mätosäkerheten.
- > Mitutoyos passbitar i stål har ytor av högsta kvalitet som garanterar hög vidhäftningskraft.

Passbitsfördelning 47		
Mått (mm)	Intervall	Antal
1,005	-	1
1,01 - 1,19	0,01	19
1,2 - 1,9	0,1	8
1 - 9	1	9
10 - 100	10	10

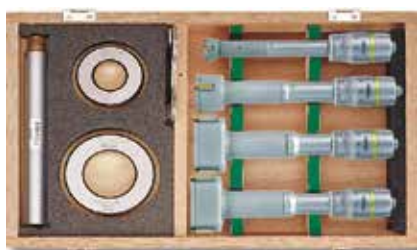
Passbitsfördelning 87		
Mått (mm)	Intervall	Antal
1,001 - 1,009	0,001	9
1,01 - 1,49	0,01	49
0,5 - 9,5	0,5	19
10 - 100	10	10

## EGENSKAPER FÖR MITUTOYOS PASSBITAR I KERAMIK (CERA-BLOCKS)

- > Slitstyrka: Keramikpassbitar har tio gånger högre nötningsbeständighet än passbitar i stål och tre gånger högre än passbitar i hårdmetall.
- > Tack vare det keramiska materialet är dessa passbitar resistent mot korrosion.
- > Dessa passbitar är mer eller mindre fria från dimensionell förändring över tid.
- > Stål och keramik har liknande expansionskoefficienter, vilket minskar mätfel orsakade av temperaturförändringar.
- > Alla Mitutoyos passbitar har ytor av högsta kvalitet, vilket gör det möjligt att fästa keramiska passbitar på passbitar i stål.
- > Passbitar i keramik är mycket pålitliga då de står emot skador som repor och hack.
- > Ickemagnetiska: Pulver (spånor etc) vidhäftar inte.
- > Lättavlästa markeringar; de mörka tecknen syns tydligt på den vita keramiska ytan.



# MÄTDON FÖR INVÄNDIG MÄTNING



368-913



**MeasurLink** ENABLED  
Datahanteringsprogramvara från Mitutoyo

Nr. 468-983

~~34 690,-~~

Kampanjpris 26 700,-

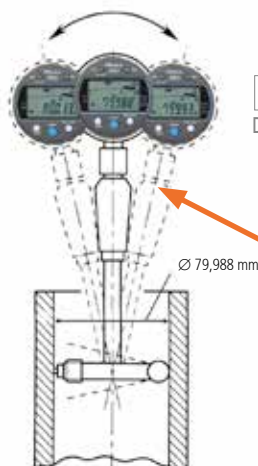


511-925-10

Nr.	Område [mm]	Utförande	Noggrannhet [μm]	Upplösning [mm]	Anmärkningar	Med fabrikscertifikat	Listpris	Kampanjpris
368-911	6 – 12	3-punkts invändig mikrometer	± 2	0,001	Inkl. 3 mikrometrar, 2 inställningsringar	■	<del>9 641</del>	7 700
368-912	12 – 20	3-punkts invändig mikrometer	± 2	0,005	Inkl. 2 mikrometrar, 1 inställningsring	■	<del>8 336</del>	6 750
368-913	20 – 50	3-punkts invändig mikrometer	± 3	0,005	Inkl. 4 mikrometrar, 2 inställningsringar	■	<del>19 121</del>	15 000
368-914	50 – 100	3-punkts invändig mikrometer	± 3	0,005	Inkl. 4 mikrometrar, 2 inställningsringar	■	<del>22 481</del>	18 200
468-981	6 – 12	IP65 digital 3-punkts invändig mikrometer	± 2*	0,001	Inkl. 3 mikrometrar, 2 inställningsringar	■	<del>29 629</del>	23 500
468-982	12 – 25	IP65 digital 3-punkts invändig mikrometer	± 2* (12 – 20) ± 3* (20 – 25)	0,001	Inkl. 3 mikrometrar, 2 inställningsringar	■	<del>32 924</del>	25 700
468-983	25 – 50	IP65 digital 3-punkts invändig mikrometer	± 3*	0,001	Inkl. 3 mikrometrar, 2 inställningsringar	■	<del>34 690</del>	26 700
468-984	50 – 75	IP65 digital 3-punkts invändig mikrometer	± 3*	0,001	Inkl. 3 mikrometrar, 2 inställningsringar	■	<del>27 285</del>	21 400
468-985	75 – 100	IP65 digital 3-punkts invändig mikrometer	± 3*	0,001	Inkl. 2 mikrometrar, 1 inställningsring	■	<del>33 063</del>	23 500
511-925-10	18 – 150	2-punkts hållindikator	2	0,001	Inkl. digitalt mätur 543-310B	■	<del>9 192</del>	6 850

\* Exklusive indikeringsfel

Scanning av hålet (min. värde)



**MeasurLink** ENABLED  
Datahanteringsprogramvara från Mitutoyo

## 511-925-10 MED 543-310B HÅLLINDIKATOR

> Som ett alternativ till ett analogt mätur kan användaren även använda ett digitalt mätur speciellt avsett för invändig tvåpunktsmätning. Det har en funktion som fryser minvärdet som gör att du enkelt hittar diametern på det uppmätta hålet.

Valbara tillbehör, se nästa sida.

En snabb detekteringscykel för mätfrekvensläge var 20e ms (50 gånger/s) kan väljas för att mäta diametern mer tillförlitligt.

**MOT NYA HÖJDER  
SKAFFA DIN NYA MITUTOYO  
HÖJDMÄTARE NU**

**MISSA INTE VÅRT SPECIALERBJUDANDE!**

Dra nytta av Mitutoyos inbyteskampanj och spara upp till 16 000:- på din nästa linjära höjdmätare. Erbjudandet gäller både för Mitutoyo LH-600 och QM Height-serierna.

För mer information om vårt specialerbjudande, besök [www.mitutoyo.se](http://www.mitutoyo.se), eller skanna QR-koden för att läsa mer om kampanjen.



**MeasurLink® ENABLED**

Datahanteringsprogramvara från Mitutoyo



Nr. 514-102

~~4 559:-~~

Kampanjpris 3 400:-



### ABSOLUTE DIGIMATIC HÖJDRIKSMÅTT

> ABSOLUTE höjdrämsmått möjliggör smidiga rörelser via skjutreglaget (ratt). Detta höjdrämsmått finns med två olika mätområden.

Nr.	Område [mm]	Utförande	Upplösning [mm]	Noggrannhet [µm]	Listpris	Kampanjpris
514-102	0 – 300	Analogt höjdrämsmått	0,02	± 40	<del>4 559</del>	3 400
192-130	0 – 300	Analogt höjdrämsmått	0,01	± 30	<del>6 677</del>	5 150
570-302	0 – 300	Absolute digitalt höjdrämsmått	0,01	± 30*	<del>6 463</del>	4 800
570-304	0 – 600	Absolute digitalt höjdrämsmått	0,01	± 50*	<del>11 289</del>	8 550

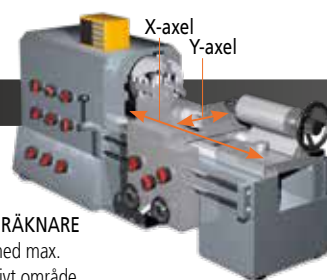
\* Exklusive indikeringsfel

# LINJÄRA SKALOR

## PAKET FÖR NYA OCH BEGAGNADE MANUELLA MASKINVERKTYG

Linjär skala AT-715 och KA-200 RÄKNARE. Erbjudandet består av 2 eller 3 linjära skalor med ett effektivt mätområde på max. 1800 mm per skala.

- > ABSOLUTE-teknik – ingen referenspunkt behöver ställas in när strömmen slås på.
- > Kapslingsklass IP67 - tack vare principen om elektromagnetiskt induktiv avläsning (hög motståndskraft mot damm, vatten och olja)
- > Hög noggrannhet (från  $\pm 5 \mu\text{m}$  upp till  $10 \mu\text{m}$ ), beroende på effektiv mätlängd
- > Lätt att applicera i flera typer av manuella maskinverktyg, särskilt svarvar



Nr. 539-8XX-2

**10 600:-**

### 2-axlig KA-200 RÄKNARE + två skalor, max. effektivt område 2000 mm



2-axlig KA-200 RÄKNARE  
plus två skalor med max.  
2000 mm effektivt område

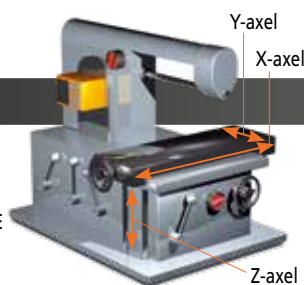
Nr. 539-8XX-3

**13 800:-**

### 3-axlig KA-200 RÄKNARE + tre skalor, max. effektivt område 3000 mm



3-axlig KA-200 RÄKNARE  
plus tre skalor med max.  
3000 mm effektivt område



Ev. kostnader för installation och utbildning tillkommer



Ytterligare mätområden finns tillgängliga  
(som inte ingår i grunduppsättningarna 1 och 2)



Nr.	Effektivt mätområde [mm]	Total längd [mm]	Listpris
539-860	2000	2198	9 909
539-861	2200	2398	10 658
539-862	2400	2598	12 648
539-863	2500	2698	13 022
539-864	2600	2798	13 440
539-865	2800	2998	14 317
539-866	3000	3198	15 901

Max. förflyttningshastighet	Effektivt mätområde	Noggrannhet
50 m/min	100 – 500 mm	$\pm 5 \mu\text{m}$
	600 – 1800 mm	$\pm 7 \mu\text{m}$
	2000 – 3000 mm	$\pm 10 \mu\text{m}$

Satsen (ovan) innehåller linjära skalor med en räckvidd på upp till 1800 mm

Nr.	Effektivt mätområde [mm]	Totallängd [mm]
539-801	100	278
539-802	150	328
539-803	200	378
539-804	250	428
539-805	300	488
539-806	350	538
539-807	400	588
539-808	450	638
539-809	500	698
539-811	600	798
539-813	700	898
539-814	750	938
539-815	800	998
539-816	900	1098
539-817	1000	1198
539-818	1100	1298
539-819	1200	1398
539-820	1300	1498
539-821	1400	1598
539-822	1500	1698
539-823	1600	1798
539-824	1700	1898
539-825	1800	1998



## KA-200 RÄKNARE

- > Levereras med en lättanvänd och multifunktionell displayenhet för linjära skalanslutningar.
- > 2/3-axlig räknare med hög prestanda i förhållande till priset.
- > Kan enkelt användas som räknare på t. ex. en svarv genom att ange modifierade parametrar.
- > Verktygsspecifikation, två extra axlar, diameterdisplay, förinställt värde etc.

Nr.	Axlar	Listpris	Kampanjpris
174-183D	2	<del>6 271</del>	4 900
174-185D	3	<del>7 544</del>	5 900

Nr. 174-183D

~~6 271:-~~

Kampanjpris 4 900:-



**MeasurLink<sup>®</sup> ENABLED**  
Datahanteringsprogramvara från Mitutoyo

Nr. 542-157

~~7 811:-~~

Kampanjpris: 5 900:-

## LINJÄR GIVARE MED SMALT HUVUD LGK-SERIEN

- > Differentiell fyrkantsvägs utgångssignal möjliggör användning i ett brett spektrum av applikationer.
- > Kompakt design för att kunna monteras även i trånga utrymmen.
- > Dess fotoelektriska skala ger hög precision längs hela mätområdet.
- > Mycket lång produktivslängd tack vare linjära kullager i spindel.

Nr.	Område [mm]	Mättryck *	Upplösning [mm]	Noggrannhet	Signaldelning [μm]	Max.	Vikt [g]	Listpris	Kampanjpris
542-157	0 – 10	0,8 N/0,75 N/0,7 N	0,0005	(1,5 + L/50) μm	2	1500 mm/s	175	<del>7 811</del>	5 900

\* Spindel riktad nedåt/horisontellt/uppåt

## LINJÄR GIVARE LGF-SERIEN

- > Den avancerade konstruktionen av spindelstyrningen gör den extremt resistent mot externa stötar och vibrationer.
- > Dess differentiella utgång med fyrkantsignal gör det möjligt att använda den till ett brett spektrum av applikationer.
- > Mycket lång produktivslängd på grund av linjära kullager i spindelheten.

Nr. 542-161

~~6 281:-~~

Kampanjpris 4 800:-



Nr.	Område [mm]	Mättryck *	Upplösning [mm]	Skaft ø	Noggrannhet	Signalstigning [μm]	Max.	Massa [g]	Listpris	Kampanjpris
542-161	0 – 10	1,2/1,1/1 N	0,001	ø 8 mm	(1,5 + L/50) μm	4	1500 mm/s	260	<del>6 281</del>	4 800

\* Spindel riktad nedåt/horisontellt/uppåt

Nr. 542-246

~~24 857:-~~

Kampanjpris 18 700:-

## LINJÄR GIVARE LGB MED HÖG UPPLÖSNING

- > Genom sin extra kompakta design ger den lilla fotoelektriska skalan hög precision över hela mätområdet.
- > Differentiell fyrkantsvägs utgångssignal möjliggör användning i ett brett spektrum av applikationer.

Nr.	Område [mm]	Mättryck * [N]	Upplösning [μm]	Skaft ø [mm]	Noggrannhet	Listpris	Kampanjpris
542-246	0 – 5	0,65/0,6/0,55	0,1	8	(1,5 + L/50) μm	<del>24 857</del>	18 700

\* Spindel riktad nedåt/horisontellt/uppåt

# LINJÄRA GIVARE/SENSORPAK

## EH-RÄKNARE FÖR LINJÄRA GIVARE

- > Multifunktionell räknare
- > Standard RS-232C och USB-gränssnitt möjliggör enkel kommunikation med en extern dator (USB:n kan endast användas med SENSORPAK).
- > Den inbyggda nätverksfunktionen gör att du enkelt kan skapa ett multipunkts mätsystem (RS-länk, upp till 10 räknare)
- > Räknare med anslutning för två mätdon kan beräkna additioner och subtraktioner mellan dessa två mätdon



Nr.	Upplösning [mm]	Max.	Ingångssignaltyp	Passande givare	Antal ingångar	Vikt [g]	Listpris	Kampanjpris
542-075D	0,0001/0,001/0,01	2,5 MHz (2-fas fyrkantsvåg), svarshastigheten beror på givarens specifikation	Differentiell fyrkantsvåg	LGF, LGK, LGB, LG, LGM, LGH (förutom LGF-Z med referenspunkt och LGH med 0,01 µm upplösning)	1	760	<del>9 727</del>	7 350
542-071D	0,0001/0,001/0,01				2	800	<del>11 824</del>	9 000



## SENSORPAK

- > Visar mätvärden från upp till 60 givare samtidigt och i realtid
- > Beräkningar kan utföras med hjälp av mätvärden från upp till 30 givare i realtid
- > Tillgång till ett brett utbud av olika grafiska presentationer av mätdata
- > Dataregistrering på kontrollkort eller i datatabeller
- > Ytterligare databehandling med extern programvara som Microsoft® Excel® eller MeasurLink är möjlig

Modell	Sensorpak
Nr.	02NGB072
Utgångsfunktion	Direktutmatning till Microsoft® Excel®-kalkylblad, CSV-filutmatning (kompatibel med MeasurLink)
Total toleransbedömning	GO/NG-bedömning (genom att specificera mätinstrument som används för total toleransbedömning) GO/NG-signalutgång med I/O-kabel (tillval)
Inmatningsfunktion	Trigger-funktion: Med knappar, timer eller extern TRG (med I/O-kabel som tillval) Datainmatningsfrekvens: Max. 9 999 gånger (med 60 givare anslutna) till 60 000 gånger (med 6 givare anslutna)
Passande räknare	Räknare med RS-232C-gränssnitt (EH och EV), med USB-gränssnitt (EH)
Display	Visning: Siffror, stapeldiagram, mätare, diagram (flera kan visas samtidigt) Toleransbedömningsresultat: Färgdisplay (grön/röd) Anslutbara givare: Max. 60 st



Nr. 318-226D\*

~~71 295:-~~

Kampanjpris 61 000:-

\*957460 är tillval

**LITEMATIC VL-50S-B**

Högprecisions mät huvud med lågt mättryck och en separat styrenhet.

LITEMATIC VL-50 erbjuder följande fördelar:

- > Den har ett mättryck på 0,01 N (1 gf) och en upplösning på 0,01µm.
- > Det konstanta och låga mättrycket gör produkten särskilt lämplig för mätning av mjuka material såsom gummi, plast, filmtjocklekar eller känsliga formdelar.
- > Motoriserad spindelrörelse ger dig ett flertal hastigheter för ansats och tillbakagång för säker och enkel användning.
- > Huvudet levereras med en separat styrenhet vilket medger montering i en mätfixtur, eller i ett mätstativ (tillval).

Nr.	Område [mm]	Noggrannhet	Mättryck * [N]	Upplösning [µm]	Listpris	Kampanjpris
318-226D	0 – 50	(0,5 + L/100) µm	0,01 (1 gf)	0,01, 0,1, 1 (valbart)	<del>71 295</del>	<b>61 000</b>
318-227D	0 – 50	(0,5 + L/100) µm	0,015 (15 gf)	0,01, 0,1, 1 (valbart)	<del>73 734</del>	<b>63 100</b>
318-228D	0 – 50	(0,5 + L/100) µm	1 (102 gf)	0,01, 0,1, 1 (valbart)	<del>76 163</del>	<b>64 200</b>

Ev. kostnader för installation och utbildning tillkommer

**LITEMATIC VL-50-B**

Högnoggrann motoriserad mätmaskin med lågt mättryck som är säker och enkel att använda. LITEMATIC VL-50 erbjuder följande fördelar:

- > Den har ett mättryck på 0,01 N (1 gf) och en upplösning på 0,01µm.
- > Det konstanta och låga mättrycket gör produkten särskilt lämplig för mätning av mjuka material såsom gummi, plast, filmtjocklekar eller känsliga formdelar.
- > Motoriserad spindelrörelse ger dig ett flertal hastigheter för ansats och tillbakagång för säker och enkel användning.

Nr.	Område [mm]	Noggrannhet	Mättryck * [N]	Upplösning [µm]	Listpris	Kampanjpris
318-221D	0 – 50	(0,5 + L/100) µm	0,01 (1 gf)	0,01, 0,1, 1 (valbar)	<del>74 943</del>	<b>64 200</b>
318-222D	0 – 50	(0,5 + L/100) µm	0,015 (15 gf)	0,01, 0,1, 1 (valbar)	<del>77 383</del>	<b>66 300</b>
318-223D	0 – 50	(0,5 + L/100) µm	1 (102 gf)	0,01, 0,1, 1 (valbar)	<del>79 822</del>	<b>68 500</b>

Ev. kostnader för installation och utbildning tillkommer



Nr. 318-221D

~~74 943:-~~

Kampanjpris 64 200:-

**Extra tillbehör**

Nr.	Beteckning	Anmärkingar	Listpris	Kampanjpris
02AZD730G	U-WAVE Trådlös sändare	IP67-typ	<del>1 745</del>	<b>1 250</b>
02AZD880G	U-WAVE Trådlös sändare	Summertyp	<del>1 745</del>	<b>1 250</b>
02AZD790D	U-WAVE anslutningskabel	10-polig, flat modell	<del>931</del>	<b>530</b>
06AFM380D	USB Input Tool Direct kabel (2 m)	10-polig, flat modell	<del>1 145</del>	<b>880</b>
936937	Digimatic-kabel (1 m)		525	–
965014	Digimatic-kabel (2 m)		675	–
02ADB440	Datakontakt för I/O-gränssnitt (med kåpa)		493	–
12AAA807D	RS232-C kabel		653	–
901312	Mätspets med kula		86	–
957460	Litematic mätstativ	För LITEMATIC VL-50S-B	<del>42 073</del>	<b>35 300</b>

# LASERSKANNINGSMIKROMETER



Nr. 544-498-1D

~~98 152:-~~

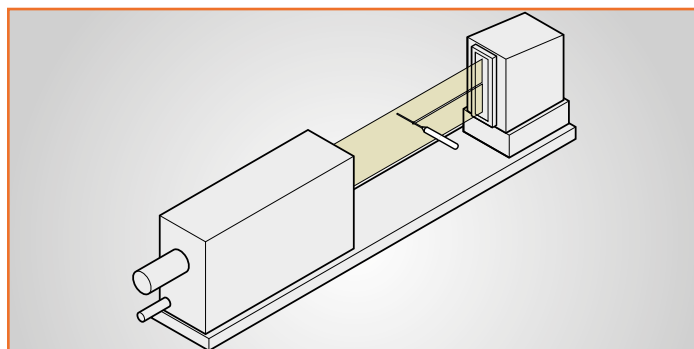
Kampanjpris 85 600:-

**MeasurLink<sup>®</sup> ENABLED**  
Datahanteringsprogramvara från Mitutoyo

## ENHET MED ULTRAHÖG NOGGRANNHET LSM-6902H

- > Lämplig för mätningar av t. ex. måttpinnar och håltolkar
- > Brett mätområde på  $\varnothing 0,1$  mm till  $\varnothing 25$  mm
- > Ger extremt hög precision med en linjäritet på  $\pm 0,5 \mu\text{m}$  över hela mätområdet och  $\pm (0,3+0,1\Delta D) \mu\text{m}$  i närområdet
- > Extremt hög repeterbarhet på  $\pm 0,045 \mu\text{m}$ .
- > Standard I/O-utgång, analog utgång och RS-232C utgångsgränssnitt
- > Förbättrat motstånd i miljöer på IP64-nivå
- > Certifierad noggrannhet över hela mätområdet

## MÄTNINGAR AV MÄTTPINNAR OCH HÅLTOLK

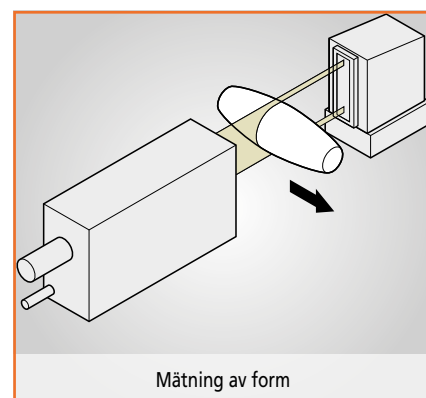
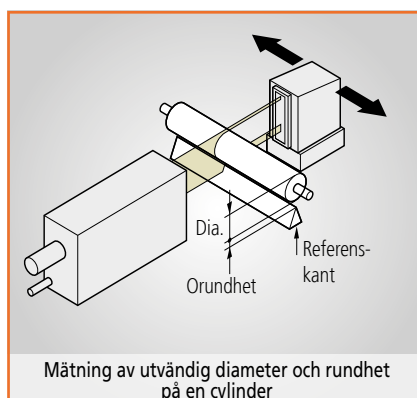
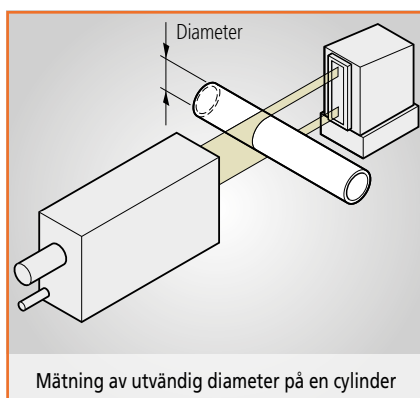


Nr.	Område [mm]	Noggrannhet [ $\mu\text{m}$ ]	Repeterbarhet [ $\mu\text{m}$ ]	Upplösning [ $\mu\text{m}$ ]	Listpris	Kampanjpris
544-498-1D	0,1 – 25	Hela området: $\pm 0,5$ Närområdet: $\pm (0,3 + 0,1\Delta D^*)$	Hela området: $\pm 0,045$ ( $\varnothing 25$ mm) Närområdet: $\pm 0,03$ ( $\varnothing 10$ mm)	0,01 – 10 (valbar)	<del>98 152</del>	85 600

\*  $\Delta D$  är skillnaden i utvärdig diameter mellan mastern och arbetsstycket.

Ev. kostnader för installation och utbildning tillkommer

## ANVÄNDNINGSEXEMPEL







Nr. 810-298-10

~~30 581,-~~

Kampanjpris 25 700,-

**MeasurLink® ENABLED**

Datahanteringsprogramvara från Mitutoyo

## LEEB PORTABEL HÅRDHETS PROVARE HH-411

- > Speciellt lämpad för hårdhetsmätning av stora arbetsstycken
- > Enkelt utförande av testförfarandet
- > Autokompensering för mätriktningen
- > Inklusive slagkropp för HLD-skala
- > Testblock ingår i standardtillbehör.
- > Ytterligare slagkroppar som tillval

### Standardmodell med HLD slagkropp

Nr.	Beteckning	Slagkropp	Listpris	Kampanjpris
810-298-10	HH-411	HLD	30 581	25 700

Ev. kostnader för installation och utbildning tillkommer

Nr.	Beteckning	Listpris
810-288-10	HLDC slagkropp UD-412	14 595
810-289-10	HLD+15 slagkropp UD-413	15 772
810-290-10	HLDL slagkropp UD-414	19 207



**HLDC slagkropp UD-412**  
Används för mätning av innerväggar i cylindrar. Handtaget är kort för att möjliggöra invändig positionering.



**HLDL slagkropp UD-413**  
Används för konkava arbetsstycken som kugghjul, kullager etc.

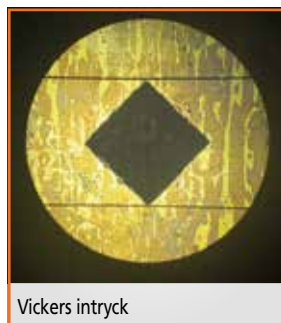


**HLD+15 slagkropp UD-414**  
Används för mätning på kugg, svetsade hörn, etc.

# HÅRDHETS PROVARE

## VICKERS HÅRDHETS PROVARE HV-110/120

- > 144 mm (5,7 tum) färgskärm (typ A) med förbättrad avläsning och lättanvänt användargränssnitt
- > Högkvalitativa objektiv för bästa möjliga observationsbild
- > Elektromagnetisk provlastskontroll för alla modeller
- > LED-belysning förlänger livslängden och ger en naturlig observationsbild i färg
- > Stöder Micro Brinell upp till 62,5 kgf med valfria provlastvikter, beroende på modell
- > Objektiv med 10x förstoring ingår



Vickers intryck



Nr. 810-440D

~~134 285,-~~

Kampanjpris 115 600,-

Nr.	Beteckning	Provlaster kgf	Listpris	Kampanjpris
810-440D	HV-110 typ A	1 – 50	<del>134 285</del>	115 600
810-445D	HV-120 typ A	0,3 – 30	<del>139 635</del>	117 700
11AAC714	20 x objektiv	–	8 304	–
11AAC715	50 x objektiv	–	10 016	–

Ev. kostnader för installation och utbildning tillkommer

**MeasurLink® ENABLED**  
Datahanteringsprogramvara från Mitutoyo

## ROCKWELL HR-530

- > Nytt och intuitivt användargränssnitt
- > Ett stort antal provlaster för Rockwell, Rockwell Superficial och Brinell hårdhet upp till 187,5 kgf
- > Stödjer Brinell djupmätning, ISO2039-2 Plastisk test och Rockwell Alpha-test
- > HR-530 kan utföra 47 olika hårdhetsprovskalor
- > Arbetstyckshöjd 250 mm eller 395 mm.
- > Specialdesignad indenterarm för bättre åtkomst till invändiga ytor (min.  $\varnothing$  40 mm /  $\varnothing$  22 mm, när du använder en diamantindenter (tillval)) och ytteritor, ger bästa möjliga översikt över provet.
- > Elektronisk kontrollstyrning i realtid ger en korrekt lastning och eliminerar helt överskridandet av provlasten. Den möjliggör också en exakt utförd testcykel, vilket ger utmärkt repeterbarhet.
- > Tidsbesparande kontinuerligt testläge, vilket möjliggör serietester utan att ändra spindelpositionen. Serietest kan styras via fotomkopplaren.
- > Höjbart bord med automatisk stoppfunktion och automatisk förinställning ger stabil generering av provlast.



Tillval för invändig provning

Nr. 810-336

~~143 915,-~~

Kampanjpris 110 200,-

Rockwell-skalor	Rockwell Superficial-skalor	Indenter
HRA, HRC, HRD	HR15N, HR30N, HR45N	Diamant
HRB, HRF, HRG	HR15T, HR30T, HR45T	Kula 1 5875 mm
HRE, HRH, HRK	HR15W, HR30W, HR45W	Kula 3,175 mm
HRL, HRM, HRP	HR15X, HR30X, HR45X	Kula 6,35 mm
HRR, HRS, HRV	HR15Y, HR30Y, HR45Y	Kula 12,7 mm

Nr. 810-236

~~120 375,-~~

Kampanjpris 96 300,-



**MeasurLink® ENABLED**  
Datahanteringsprogramvara från Mitutoyo

Nr.	Beteckning	Provlaster kgf	Max.	Rockwell-skalor	Brinell-skalor	Brinell djupmätningsskalor	Plastiska provskalor	Listpris	Kampanjpris
810-236	HR-530	3 – 187,5	250	30	11	2	5	<del>120 375</del>	96 300
810-336	HR-530L	3 – 187,5	395	30	11	2	5	<del>143 915</del>	110 200

Ev. kostnader för installation och utbildning tillkommer

## PRISVÄRDA ROCKWELL HÄRDHETSMÄTARE HR-110MR / -210MR / HR-430MR

- > Ramens utformning ger maximal plats för positionering av arbetsstycket. (platt bord för testmontering krävs)
- > Stöder Brinell upp till 187,5 kg med en extra provlastvikt.
- Tre olika modeller manuell/halvautomatisk analog och automatisk digital typ:
  - > Manuell viktändring för HR-100 och HR-200
  - > Viktändring med vred för HR-400
  - > Manuell provningskraftapplikation för HR-100
  - > Halvautomatisk drift för HR-200
  - > Automatisk drift för HR-400
  - > Öka processsäkerheten genom att komplettera med K543817 fastspänningsanordning

Nr.	Beteckning	Provlaster kgf	Listpris	Kampanjpris
HRSET01*	HR-110MR inkl. K543817	60/100/150	<del>42 907</del>	38 500
HRSET02*	HR-210MR inkl. K543817	60/100/150	<del>51 489</del>	44 900
HRSET03*	HR-430MR inkl. K543817	60/100/150	<del>83 674</del>	70 600

\* Så länge lagret räcker!

Ev. kostnader för installation och utbildning tillkommer



Nr. HRSET01

~~42 907,-~~

Kampanjpris 38 500,-

MISSA INTE  
GÄLLER SÅ  
LÄNGE LAGRET  
RÄCKER!

HRSET02

HRSET03

## FASTSPÄNNINGSANORDNING FÖR ARBETSSTYCKE

- > Förhindrar att provet rör sig under hårdhetsprovet
- > Perfekt för axelprov och utskurna plåt detaljer
- > Invändig  $\varnothing$ -klämma 18 mm
- > Använd Mitutoyos indenter för bästa resultat
- > Passar endast till HR-MR-modellerna

Nr.	Beteckning	Applikationsmodeller	Listpris
K543817	Fastspänningsanordning	HR-110MR, HR-210MR, HR-430MR	5 029



## MICRO-VICKERS HÄRDHETS PROVARE HM-210A

- > Högpresterande hårdhetsprovare som använder avancerad teknik och är idealisk för kvalitetskontroll
- > Pekskärmsmanövrerad
- > Elektromagnetiskt kraftgenereringssystem
- > Ett optiskt system med hög prestanda som ger en tydlig bild av intrycket
- > Objektiv med 10x och 50x förstoring ingår
- > 810-420 manuellt XY-bord 25x25 mm ingår

Nr.	Beteckning	Provlaster kgf	Listpris	Kampanjpris
810-401D-ASET	HM-210A	0,01-1	<del>155 150</del>	132 700

Ev. kostnader för installation och utbildning tillkommer

Skruvstycke  
är tillval.

Nr. 810-401D-ASET

~~155 150,-~~

Kampanjpris 132 700,-



**MeasurLink<sup>2</sup> ENABLED**  
Datahanteringsprogramvara från Mitutoyo

# FORMMÄTNINGSINSTRUMENT

## PORTABEL YTJÄMNHETSMÄTARE – SURFTEST SJ-210 / SJ-310

- > De portabla instrumenten möjliggör enkel och exakt ytjämnhetsmätning.
- > SJ-210 är utvecklad för mätning direkt på plats och har en robust design för industriella miljöer.
- > EN ISO-anpassad spetsradie på 2 µm, med ett mättryck på 0,75 mN.
- > EN ISO-anpassad släpskoradie på 40 mm - därmed lämplig för ytjämnhet λc = 0,8 mm.
- > Stöd för VDA-standard och specialparametrar som Rz1max.
- > Färg-LCD:n ger utmärkt läsbarhet och har bakgrundsbelysning för bättre synlighet i mörka miljöer.
- > Enkel och intuitiv meny navigering.
- > SJ-310 förbättrar arbetet tack vare sin pekskärm och den inbyggda skrivaren. Med valmöjligheten att skriva ut resultat, profiler, villkor m.m. automatiskt eller på begäran får du en fysisk kopia av informationen direkt.
- > SJ-serien utför ytjämnhetsanalyser enligt olika internationella standarder (EN ISO, VDA, ANSI, JIS) och anpassade inställningar.
- > Med hjälp av toleransbedömning i färg kan båda instrumenten ge användarna en både snabb och exakt analys.
- > Både SJ-210 och SJ-310 finns med en standarddetektor samt två andra med lyft återgång (R-typ) eller tvärgående (S-typ) rörelse.
- > SJ-210 finns i två olika språkuppställningar - totalt stöd för 21 språk.

Nr.	Beteckning	Listpris	Kampanjpris
178-560-01D*	SJ-210 Surfctest (bl a svenska)	23 701	19 300
178-560-02D*	SJ-210 Surfctest	23 701	19 300
178-560-03D*	SJ-210 Surfctest (bl a finska)	23 701	19 300
178-562-01D*	SJ-210 R Surfctest	27 553	21 400
178-564-01D*	SJ-210 S Surfctest	43 870	34 200
178-570-01D*	SJ-310 Surfctest	47 615	37 400
178-572-01D*	SJ-310 R Surfctest	51 360	39 600
178-574-01D*	SJ-310 S Surfctest	67 410	52 400

\* Så länge lagret räcker!

Ev. kostnader för installation och utbildning tillkommer

### Detektortyper SJ-210 och SJ-310



Standard

R-typ (lyft återgång)

S-typ (tvärgående)



Skanna QR-koden med din mobila enhet och titta på våra produktfilmer på YouTube



Nr. 178-560-01D  
Nr. 178-560-03D

~~23 701:-~~

Kampanjpris 19 300:-



MISSA INTE GÄLLER SÅ LÄNGE LAGRET RÄCKER!

Nr. 178-570-01D

~~47 615:-~~

Kampanjpris 37 400:-

### Extra tillbehör för SJ-210/310/410

Nr.	Beteckning	Anmärkningar	Listpris
178-029*	Granitstativ	För SJ-210/310	7 897
12AAA221	Adapter för granitstativ	För 178-029	482
178-010	Autoset-enhet	För SJ-410	25 359
178-020	X-axel justeringsenhet	För SJ-410	13 054
178-030	Digital nivelleringsenhet	För SJ-410	19 260
178-039	Granitstativ	För SJ-410	7 833

\* 12AAA221 krävs för SJ-210/SJ-310



## PORTABELL ELLER STATIONÄR YTJÄMNHETSMÄTNING – FRIBÄRANDE SURFTEST SJ-410-SERIEN

- > SJ-410-seriens fribärande utförande möjliggör mätning av primärprofil (P), ytjämnhetsprofil (R), filterad vågighetsprofil (W) m.m. Den erbjuder kompenserande för svängda, radiella eller lutande ytor.
- > Den stora LCD-pekskärmen på 14,5 cm ger enkel och flerspråkig avläsning.
- > Avancerade tillbehör som autosek-enhet, X-axel-justeringsenhet och digital nivelleringsenhet monterad på granitstativ - var för sig eller i kombination.

Nr.	Beteckning	Listpris	Kampanjpris
178-580-01D*	SJ-411 Surfctest	<del>90 201</del>	<b>73 800</b>
178-580-02D*	SJ-411 Surfctest	<del>90 201</del>	<b>73 800</b>
178-582-01D*	SJ-412 Surfctest	<del>105 930</del>	<b>84 500</b>

\* Så länge lagret räcker!

Ev. kostnader för installation och utbildning tillkommer

**MeasurLink® ENABLED**  
Datahanteringsprogramvara från Mitutoyo

Nr. 178-580-01D

~~90 201:-~~

Kampanjpris 73 800:-



USB-kommunikationsverktyg för  
**gratis nedladdning!**



Programvara för SJ-500-serien och RA-120  
"USB-kommunikationsverktyg" på:  
[http://www.mitutoyo.se/sv\\_se/downloads/software-and-updates/](http://www.mitutoyo.se/sv_se/downloads/software-and-updates/) (Registrering krävs)

## FRIBÄRANDE YTJÄMNHETSMÄTNING - SURFTEST SJ-500

PC-MODELL  
TILLGÄNGLIG!

- > SJ-500-seriens fribärande utförande möjliggör mätning av primärprofil (P), ytjämnhetsprofil (R), vågighetsprofil (W) m.m. Den erbjuder kompenserande för svängda, radiella eller lutande ytor.
- > Den stora LCD-pekskärmen ger enkel och flerspråkig avläsning.

Nr.	Beteckning	Listpris	Kampanjpris
178-532-01D	Surfctest SJ-500	<del>134 820</del>	<b>107 000</b>

\* För information om PC-modellen, vänligen kontakta Mitutoyo eller din lokala återförsäljare.  
Ev. kostnader för installation och utbildning tillkommer

Nr. 178-532-01D

~~134 820:-~~

Kampanjpris 107 000:-

**MeasurLink® ENABLED**  
Datahanteringsprogramvara från Mitutoyo



## KOMPAKT RUNDHETSTESTARE ROUNDTTEST RA-120

- > Snabb och enkel formavvikelsekontroll i produktionsmiljö
- > D.A.T.-bord för digitalt guidad centrering och nivellering.
- > Ger bekväm positionering med en hand.
- > Mycket hög rotationsbordsnoggrannhet på (0,04 + 0,0006H) µm.

Nr.	Beteckning	Listpris	Kampanjpris
211-542D	Roundtest RA-120	<del>147 660</del>	<b>119 800</b>

\* För information om PC-modellen vänligen kontakta din lokala Mitutoyo-butik eller återförsäljare.

Ev. kostnader för installation och utbildning tillkommer

PC-MODELL  
TILLGÄNGLIG!



Nr. 211-542D

~~147 660:-~~

Kampanjpris 119 800:-

Skanna QR-koden med din mobila enhet och titta på våra produktfilmer på YouTube



**MeasurLink® ENABLED**  
Datahanteringsprogramvara från Mitutoyo

## Surftest Mixa & Matcha

Kombinera din Mitutoyo SJ-serie med ett av våra mest efterfrågade tillvalspaket och spara ännu mer!



### SJ-SERIEN GRANITSTATIVSPAKET 1

> I kombination med SJ-210/310 motorenhet, gör granitstativet (178-029) och adaptern (12AAA221) det möjligt att justera och matcha höjden på objektet som ska mätas.

Nr. SJSET01

~~8 379:-~~

Kampanjpris 6 400:-

Nr. SJSET02

~~33 192:-~~

Kampanjpris 26 700:-



### SJ-SERIEN GRANITSTATIVSPAKET 2

> Detta paket som innehåller autoinställningsenheten (178-010) och granitstativ (178-039) gör det möjligt att göra mätningar med Surftest SJ-410 med en enda knapptryckning, vilket sparar tid och ökar arbetseffektiviteten.



### SJ-SERIEN DATAHANTERINGSPAKET 1

> Detta paket är framtaget för kunder som saknar USB-ITPAK, och ger dig möjligheten att överföra beräkningsresultat från Surftest SJ till kommersiellt kalkylprogram på en dator.

Nr. SJSET03

~~3 853:-~~

Kampanjpris 3 100:-

Nr. SJSET04

~~8 851:-~~

Kampanjpris 7 050:-



### SJ-SERIEN DATAHANTERINGSPAKET 2

> Det här paketet är framtaget för kunder som saknar U-WAVE-R-mottagaren, och ger dig möjligheten att trådlöst överföra beräkningsresultat från Surftest SJ till kommersiella kalkylprogram på en dator. Detta utförs enkelt med en knapptryckning för att få in värdena direkt i kalkylarkets celler.



### SJ-SERIEN DATAHANTERINGSPAKET 3

> Det här paketet är framtaget för kunder som redan har U-WAVE-R-mottagaren, och ger dig möjligheten att trådlöst överföra beräkningsresultat från Surftest SJ till kommersiellt kalkylprogram på en dator.

Nr. SJSET05

~~2 676:-~~

Kampanjpris 2 150:-

## MÄTMIKROSKOP TM GENERATION B-SERIEN

- > Robust och kompakt mätmikroskop lämpligt för användning i verkstaden
- > XY-bord med digitala mikrometerhuvuden och okularskala möjliggör enkel mätning av dimensioner och vinklar
- > LED påfallande-, profil- samt ringbelysning (tillval) med justerbar ljusintensitet
- > Användbar 30X-förstoring med 2X-objektiv och 15X-okular
- > Finns i 2 bordsstorlekar

### TM-505B sats

Nr.	Beteckning	Listpris	Kampanjpris
176-818D	TM-505B mikroskop XY-bord 50 x 50 mm	47 113	-
164-163	2x digitalt mikrometerhuvud 0-50 mm, per styck	8 475	-
63AAA001	LED-ringbelysning med justerbar ljusintensitet	4 537	-
<b>TMSET01</b>	Sats med alla ovanstående produkter	<del>68 600</del>	<b>53 500</b>

Ev. kostnader för installation och utbildning tillkommer

### TM-1005B sats

Nr.	Beteckning	Listpris	Kampanjpris
176-819D	TM-1005B mikroskop XY-bord 100 x 50 mm	61 879	-
164-163	2x digitalt mikrometerhuvud 0-50 mm, per styck	8 475	-
611675-031	Passbit 50 mm klass 1	665	-
63AAA001	LED-ringbelysning med justerbar ljusintensitet	4 537	-
<b>TMSET02</b>	Sats med alla ovanstående produkter	<del>84 031</del>	<b>64 200</b>

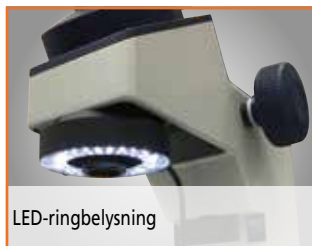
Ev. kostnader för installation och utbildning tillkommer



Nr. TMSET01

~~68 600,-~~

Kampanjpris 53 500,-



LED-ringbelysning

## DIGITALKAMERAKOMPLETTERING FÖR TM-MIKROSKOP

Montering av HDMI6MDPX digitalkamera i okularröret omvandlar TM-mikroskop till ett digitalt mikroskop.

- > HDMI6MDPX, 6 megapixels färgkamera med direkt HDMI-utgång till en monitor
- > Integrerat SD-kort för att spara bilder och förinstallerad programvara för att utföra grundläggande på-skärmen-mätningar
- > Intuitiv användning av programvaran med USB-mus som standard
- > Ingen PC krävs



HDMI-kamera monterad i okularröret på TM-mikroskop

### Kamerasats HDMI6MDPX

Nr.	Beteckning	Listpris
63AAA353	HDMI6MDPX färgkamera 0,37X optisk C-monteringsadapter, mekanisk adapter för TM-mikroskop	18 447



Kamera HDMI6MDPX

# MÄTMIKROSKOP

## MÄTMIKROSKOP MF GENERATION D

- > MF-seriens mätmikroskop erbjuder enastående optisk kvalitet med sina objektiv med långa arbetsavstånd från ML-serien.
- > Mätnoggrannheten är en av de högsta i sin klass.
- > Kontinuerligt justerbar LED påfallande och profilbelysning säkerställer optimala ljusförhållanden.
- > En bekväm 30X-förstorad upprättstående bild skapas som standard med 10X-binokular och 3X ML-linsen.



Nr. MFSET01

~~172 333,-~~

Kampanjpris 145 500,-

### MF-B2010D sats

Nr.	Beteckning	Listpris	Kampanjpris
176-867-10	Mikroskop MF-B2010D, XY-bord 200 x 100 mm. 3X ML-lins ingår.	133 700	-
176-393	Binokular 10X förstoring	15 473	-
176-445D	LED profil- och konturbelysning	23 160	-
MFSET01	Sats med alla ovanstående produkter	<del>172 333</del>	145 500

### MF-B2017D Sats

Nr.	Beteckning	Listpris	Kampanjpris
176-868-10	Mikroskop MF-B2017D, XY-bord 200 x 170 mm. 3X ML-lins ingår.	163 200	-
176-393	Binokular 10X förstoring	15 473	-
176-445D	LED profil- och konturbelysning	23 160	-
MFSET02	Sats med alla ovanstående produkter	<del>201 833</del>	171 200

Ev. kostnader för installation och utbildning tillkommer

## DIGITALKAMERAKOMPLETTERING FÖR MF-MIKROSKOP

Montering av kameran Invenio 55CIII på kameraadaptern omvandlar MF-mikroskopet till ett kraftfullt digitalt mikroskop.

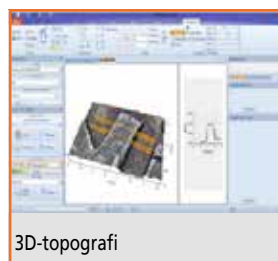
- > Invenio 55CIII, 5 megapixels färgkamera med snabb USB3-kommunikation
  - > Perfekt för dokumentation och analys inom ett brett utbud av applikationer
- Mitutoyo MF programpaket förbättrar funktionaliteten för mikroskop med:
- > Rapporteringsfunktionalitet för bilder och mätresultat
  - > Bilder med förlängt fokusdjup
  - > 3D-topografiobservation genom att stapla bilder i Z-riktning
  - > Räkning av partiklar



Invenio-kamera med C-monteringsadapter monterad på MF-mikroskop

### Kamerasats HDMI6MDPX

Nr.	Beteckning	Listpris
63AAA355	Invenio 55CIII digital USB-färgkamera 0,5X optisk C-Mount-adapter	17 400
63AAA066	Mitutoyo MF-paket: Detta paket innehåller - Insight Basic - EEEF utökat fokusdjup - Topografi - Segmentering och räkning	15 600



3D-topografi



Partikelräkning





**MISSA INTE GÄLLER SÅ LÅNGE LAGRET RÄCKER!**

M2 2D-processor är tillval

Nr. 302-701-1D

~~137 816,-~~

Kampanjpris 104 900,-

## PROFILPROJEKTOR PJ-A3000-SERIEN

PJ-A3000-seriens profilprojektorer med vertikalt optiskt system ger utmärkt mångsidighet och användarvänlighet för mätning av mellanstora arbetsstycken.

- > Linjära skalor integrerade i XY-bordet
- > Inbyggd roterande avkodare i skärmen med  $\varnothing$  315 mm
- > XY-bordet är utrustat med en snabbkopplingsmekanism för snabba bordsrörelser
- > Objektiv med 10X förstoring ingår

Nr.	Beteckning	Listpris	Kampanjpris
302-701-1D*	PJ-A3010F-200 XY-bord: 200 x 100 mm	<del>137 816</del>	<b>104 900</b>
302-702-1D*	PJ-A3005F-150: XY-bord: 150 x 50 mm	<del>121 231</del>	<b>92 000</b>
302-703-1D*	PJ-A3010F-100: XY-bord: 100 x 100 mm	<del>116 523</del>	<b>88 800</b>

\* Så länge lagret räcker! Ev. kostnader för installation och utbildning tillkommer



Opti-fix sats: 12 st

### Extra tillbehör

Nr.	Beteckning	Listpris	Kampanjpris
K550892	Opti-fix spänsystem	<del>5 329</del>	<b>4 250</b>

## PROFILPROJEKTOR PV-5110

Den robusta fristående profilprojektorn PV-5110 med vertikalt optiskt system ger utmärkta observationer med sin stora projektorskärm ( $\varnothing$  508 mm).

- > Linjära skalor är integrerade i XY-bordet.
- > Inbyggd roterande avkodare med projektionsskärm  $\varnothing$  508 mm
- > Objektivlins med 10X förstoring ingår

För bästa anpassning kan rörelsen på XY-bordet antingen visas med något av tillvalen 2-axlig KA-räknare, den avancerade dataprocessorn QM-Data 200 eller M2-databehandlingssystem (ett av dessa tre tillval krävs).

Nr.	Beteckning	Listpris	Kampanjpris
304-919D	PV-5110: XY-bord: 200 x 100 mm	<del>165 315</del>	<b>128 400</b>

Ev. kostnader för installation och utbildning tillkommer



M2 2D-processor är tillval

Nr. 304-919D

~~165 315,-~~

Kampanjpris 128 400,-



## M2-DATABEHANDLINGSSYSTEM FÖR PROFILPROJEKTORER INKL. SURFPLATTA

Intuitivt och lättanvänt 2D-databehandlingssystem med pekskärm-drift

### Huvudfunktioner:

- > Mät punktsregistrering med hårkors (63AAA406) eller med tillvalet optisk kantdetektor (63AAA407)
- > Mät, skapa och definiera 2D-funktioner
- > Detaljprograminlärning
- > Omfattande mätrapporter
- > Toleranskontroll enligt DIN/ISO

### Systemet består av:

- > M2 Metrologiprogramvara
- > 2-axlig gränssnittsbox och 15-poliga anslutningskablar
- > Strömförsörjning och USB-kabel
- > Maskinfäste, RAM-kula, RAM-arm, VESA-fäste för montering av valfri surfplatta på projektorn

### Nödvändigt tillbehör ingår i priset

- > Surfplatta med pekskärm-drift och Microsoft® Win10, 64-bitars operativsystem (kontakta din lokala Mitutoyo-återförsäljare för mer information.)

Nr.	Beteckning	Listpris	Kampanjpris
M2SET01	Sats innehållande M2-databehandlingssystem (utan kantdetektering) och en surfplatta	<del>26 119</del>	<b>24 800</b>
M2SET02	Uppsättning av M2-databehandlingssystem (med kantdetektering) och en surfplatta	<del>39 494</del>	<b>37 400</b>

Ev. kostnader för installation och utbildning tillkommer

# FIXTURER

## CMM FIXTURSATS SERIE eco-fix

Mitutoyos fixtursatsserie "eco-fix" är en mycket snabb och prisvärd lösning för fastspänning av arbetsstycken på CMM-enheter. På bara några minuter är din fixtur klar för mätning. Därför är eco-fix ett mycket attraktivt alternativ till kundanpassade jiggar.



Nr. K551048  
~~10 058:-~~  
 Kampanjpris 8 550:-

- > Passar alla CMM-fabrikat
- > Bygg din egen fixtur på bara 20 minuter!
- > Flexibla modulsystem
- > Snabb och prisvärd
- > Lämplig för olika arbetsstycken eller annan mätutrustning
- > Enkel anpassning till produktändringar
- > M6 gängmönster
- > Köp en sats för varje arbetsstycke
- > Fråga även efter eco-fix utbyggnadssatser!

Nr.	Beteckning	Listpris	Kampanjpris
K551048	<b>eco-fix S</b> Fixtursats för små och medelstora arbetsstycken. Inklusive: <b>Basplatta 250 mm x 250 mm</b> 58 eco-fix spännelement, t. ex. konsoler, orienteringspinnar, fjäderklämmor	<del>10 058</del>	<b>8 550</b>
K551549	<b>eco-fix L</b> Fixtursats för medelstora och stora arbetsstycken. Inklusive: <b>Basplatta 500 mm x 400 mm</b> 97 eco-fix spännelement, t. ex. konsoler, orienteringspinnar, fjäderklämmor	<del>18 747</del>	<b>16 000</b>

## CMM FÄSTPLATTA eco-fix SATS SERIE

Det manuella fixtursystemet för CMM gör det möjligt för användaren att enkelt snabba upp och genomföra repeterade mätningar. Basplattan, som är utrustad med handtag och sfäriska stöd på undersidan, kan flyttas om snabbt och exakt på uppspanningsplattan.

Genom att använda en andra basplatta med likadan fixtur kan seriemätningar påskyndas avsevärt. Medan mätprogrammet körs kan ett identiskt påföljande arbetsstycke monteras på fixturen, så att övergångstiden mellan arbetsstycken därmed kan förkortas.



K551218: Exempel på eco-fix-system med basplatta

Nr. K551218  
~~21 005:-~~  
 Kampanjpris 18 000:-



K551218: 58 eco-fix komponenter

Nr.	Beteckning	Listpris	Kampanjpris
K551218	<b>eco-fix-sats S med uppspanningsplatta</b> Fixtursats för små och medelstora arbetsstycken. Inklusive: <b>Basplatta 250 mm x 250 mm</b> 58 eco-fix spänndelar, t. ex. fästen, orienteringspinnar, fjäderklämmor, fixtur, handtag och spårbultar	<del>21 005</del>	<b>18 000</b>
K543812	Rack för 6 paletter	<del>19 175</del>	<b>15 800</b>



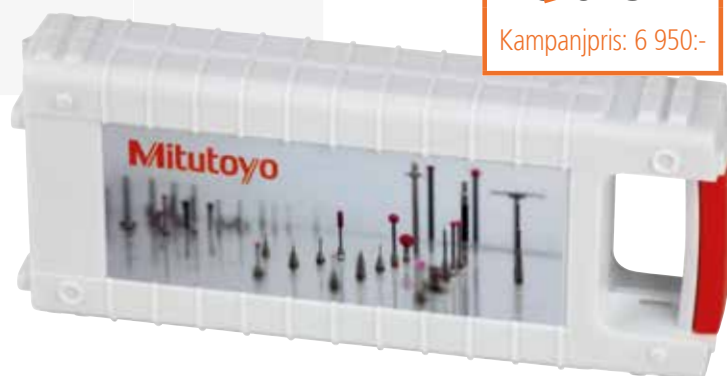
K543812: Palett och fixturdelar ingår ej

Nr.	Beteckning	Listpris	Kampanjpris
K651445	<b>Mätspetsats M2 / M3 MISTAR</b> För probsystemen TP20, TP200 och SP25M. Inklusive: <ul style="list-style-type: none"> <li>• Hållare för 5-vägsmätspets</li> <li>• 5 CFK M2-mätspets för bästa prestanda</li> <li>• M2/M3-adapter</li> <li>• Kulle M2</li> <li>• Hårdmetallmätspets M2 och M3</li> </ul>	<del>8 025</del>	<b>6 950</b>

Nr. K651445

~~8 025:-~~

Kampanjpris: 6 950:-

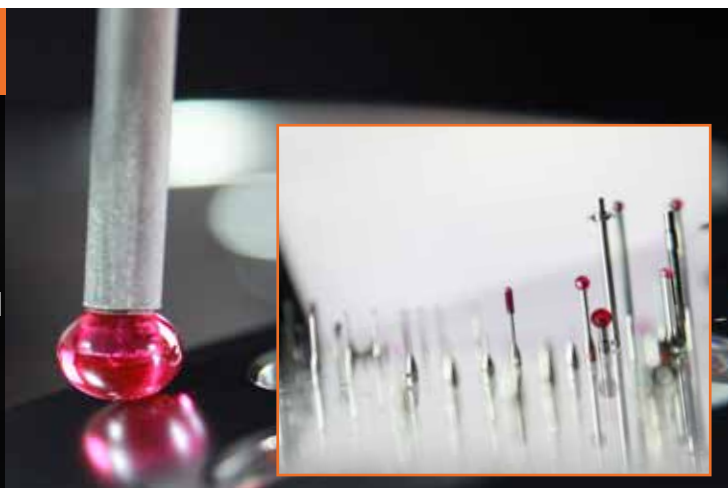


## MAXIMAL PRECISION, BANBRYTANDE INNOVATION OCH MYCKET PRISVÄRD

Stål, aluminium eller keramik? Rubin, zirkoniumoxid eller kiselnitrid?

Mitutoyos produktlinje innehåller över 600 mätspetskomponenter samt högspecialiserad utrustning för att erbjuda bästa möjliga lösning för dina specifika mätbehov med en sofistikerad beröringskänsla, för mätbart bättre resultat.

Läs mer på [www.mitutoyo.se](http://www.mitutoyo.se)



Nr.	Beteckning	Listpris	Kampanjpris
K651376	<b>Mätspetsar M2 Startsets</b> För TP20 eller TP200 probsystem. Inklusive: <ul style="list-style-type: none"> <li>• 4 mätspetsar med spetsdiametrar från <math>\varnothing</math> 1 mm till <math>\varnothing</math> 4 mm</li> <li>• 2 förlängningar 10 mm och 20 mm</li> <li>• Skapa mätspetslängder upp till 50 mm</li> </ul>	<del>1 541</del>	<b>1 250</b>
K651380	<b>Mätspetsar M3 Startsets</b> För SP25M probsystem. Inklusive: <ul style="list-style-type: none"> <li>• 5 mätspetsar med spetsdiametrar från <math>\varnothing</math> 1 mm till <math>\varnothing</math> 5 mm</li> <li>• 2 förlängningar 20 mm och 35 mm</li> <li>• Skapa mätspetslängder upp till 55 mm</li> </ul>	<del>2 205</del>	<b>1 800</b>
K651383	<b>Sats med mätspetsar M4</b> För SP25M probsystem. Inklusive: <ul style="list-style-type: none"> <li>• 11 mätspetsar med spetsdiametrar från <math>\varnothing</math> 1 mm till <math>\varnothing</math> 8 mm</li> <li>• 2 keramiska förlängningar 30 mm och 50 mm</li> <li>• Skapa mätspetslängder upp till 100 mm</li> <li>• M3/M2 och M4/M3-adapter</li> <li>• 5-vägs mätspets hållare M2, M3 och M4</li> </ul>	<del>9 770</del>	<b>7 900</b>

Nr. K651383

~~9 770:-~~

Kampanjpris 7 900:-



Kampanjen gäller från 1 oktober 2020 till 31 januari 2021. Vi förbehåller oss rätten att göra tekniska ändringar och uppdateringar. Dessa priser gäller endast företagskunder;  
 Samtliga priser är nettopriser i SEK + moms - ytterligare information kan erhållas från [www.mitutoyo.se](http://www.mitutoyo.se)  
 Leverans och priser på de produkter som erbjuds här gäller så långt lagret räcker. Tekniska förändringar, felaktigheter och tryckfel kan förekomma.

Koordinatmätmaskiner



Visionmätssystem



Formmätning



Optisk mätning



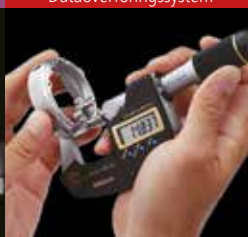
Sensorsystem



Testutrustning och seismometrar



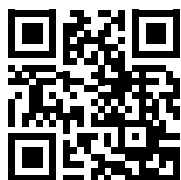
Digitalskalor och DRO-system

Handmätton och  
Dataöverföringssystem

### Oavsett vilka dina utmaningar är hjälper Mitutoyo dig från början till slut.

Mitutoyo är inte bara en tillverkare av högkvalitativa mätutrustningar, utan erbjuder även kvalificerad support under produktens livstid, uppbackat av omfattande tjänster som säkerställer att din personal kan få ut det allra bästa från investeringen.

Förutom kalibrering och reparation, erbjuder Mitutoyo produkt- och metrologiutbildningar, samt IT-support för den avancerade programvaran som används inom modern mätteknik. Vi kan också utforma, bygga, testa och leverera skräddarsydda mätlösningar och även, om så bedöms kostnadseffektivt, utföra dina viktigaste och mest utmanande mätningar internt som legouppdrag.



Hitta ytterligare produktlitteratur samt vår kompletta produktkatalog här.

[www.mitutoyo.se](http://www.mitutoyo.se)

**Obs:** Produktillustrationerna är utan förpliktelser. Produktbeskrivningar, framför allt samtliga tekniska beskrivningar, är endast bindande när det uttryckligen överenskomits.

MITUTOYO, ABSOLUTE, DIGIMATIC, OPTOEYE och U-WAVE är antingen registrerade varumärken eller varumärken som tillhör Mitutoyo Corp i Japan och/eller andra länder/regioner. Opti-fix är ett registrerat varumärke som ägs av KOMEG Industrielle Meßtechnik GmbH. Excel, Microsoft och Windows är antingen registrerade varumärken eller varumärken som tillhör Microsoft Corporation i USA och / eller i andra länder. Thiokol är ett registrerat varumärke tillhörande TORAY Fine Chemicals Co., Ltd. Youtube är ett registrerat varumärke som tillhör Google Inc. Namn på andra produkter, företag och varumärken som nämns här är endast för identifiering och kan vara varumärken som tillhör respektive ägare

# Mitutoyo

**Mitutoyo Scandinavia AB**

Släntvägen 6 • Box 712

194 27 Upplands Väsby

Sverige

Tel. +46 (0) 8 594 109 50

[kontakt@mitutoyo.se](mailto:kontakt@mitutoyo.se)

[www.mitutoyo.se](http://www.mitutoyo.se)